

# STD-22 BASIC EM SECHOIRS ROTATIFS



## PROGRAMMATEUR EM

Commande électronique simple : sélection du temps et de la température par boutons



## FONCTIONNALITES

Inversion de sens du tambour standard  
Tambour galvanisé  
Variateur de fréquence standard



## POLYVALENCE

Fait-sur-mesure - personnalisation  
OPL > SELF - Modèle OPL standard facilement transformable en version libre-service



## ERGONOMIE

Filtre à peluches tiroir, maille en acier inoxydable  
Grand diamètre de porte



## MAINTENANCE

Panneau de commande articulé : accès facile et ergonomique  
Menu technique : statistiques pour les techniciens et maintenance avec console externe.



## AUTRES

Panneaux peints blancs  
Transmission directe par motoréducteur  
COOL DOWN - anti-froissement en fin de cycle  
Chauffage électrique ou gaz  
Homologation CE



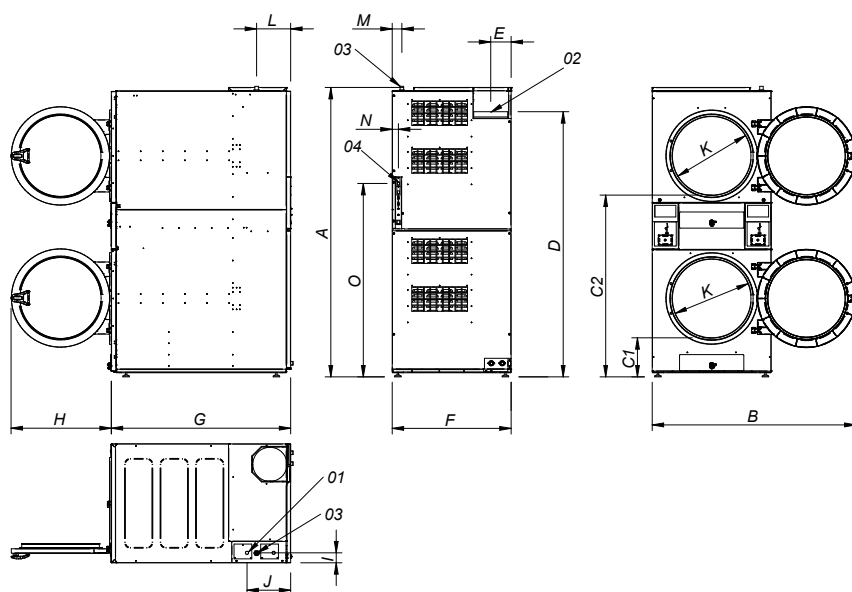
## OPTIONS

- Nouvel affichage pour programmateur EM (2 unités)



- Emballage bois
- Filtre peluches mailles 0,3 mm (standard 0,6 mm)
- Tension marine pour modèles électriques: 440V III 50/60 Hz sans neutre
- Autres options de tension disponibles

DONNEES TECHNIQUES	UNIT.	STD-22 BASIC EM
<b>CAPACITE</b>		
Capacité 1/18	Kg	48
Capacité 1/20	Kg	44
Production horaire (gaz)	Kg/h	88
Capacité d'évaporation (gaz)	l/h	44
<b>TAMBOUR</b>		
Ø Tambour	mm	835
Ø Porte	mm	574
Hauteur centre porte	mm	574 / 1.618
Hauteur bas de porte	mm	272 / 1.322
Longueur tambour	mm	800
Volume tambour	l	438
<b>PUISSANCE</b>		
Moteur tambour	kW	0,37 x 2
Moteur ventilateur	kW	0,55 x 2
Chauffage électrique	kW	-
Puissance élec. totale (mod élec.)	kW	-
Chauffage gaz	kW	30,4 x 2
Consommation instantanée gaz propane (G31)	kg/h	1,03 x 2
Consommation instantanée gaz naturel (G20)	m3/h	1,27 x 2
Puissance élec. totale (mod. gaz)	kW	1,94
<b>CONNEXIONS</b>		
GAZ		
Tension 230V - I + N + T	N° x mm2 / A	3 x 1,5 / 20A
Tension 230V - III + T	N° x mm2 / A	-
Tension 400V - III + N + T	N° x mm2 / A	-
Ø Entrée gaz	BSP	3/4"
<b>DIMENSIONS / DIMENSIONS D'EMBALLAGE</b>		
Largeur nette / Largeur brute	mm	870 / 950
Profondeur nette / Profondeur brute	mm	1.328 / 1.411
Hauteur nette / Hauteur brute	mm	2.117 / 2.250
Poids net / Poids brut	Kg	374 / 394
<b>AUTRES</b>		
Débit d'air max.	m3/h	900 x 2
Ø Sortie buées	mm	250
Niveau sonore	dB	69



- 01** CONNEXION ELECTRIQUE
- 02** SORTIE BUEES Ø250
- 03** CONNEXION GAZ 3/4"
- 04** CONNEXION ETHERNET (uniquement disponible pour les modèles CONTROL ET2)

	A	B	C1	C2	D	E	F	G	H	I	J	K	L	M	N	O
STD-22	2118*	1490	286	1330	1940	149	870	1312	735	73	320	575	250	70	45	1416

\* Mesure avec pieds montés (30mm)

