

DPR-8/DPR-10 ET2 SECADORAS PROFESIONALES



ET2

Pantalla táctil a color de 7", programable y de fácil uso

Conexión USB. Incluye plataforma online para programar, telemetría, análisis de datos... mediante la IoT

Videos en pantalla: anuncios, instrucciones (útil para autoservicio)

37 idiomas

8 señales de dosificación estándar



VERSATILIDAD

OPL <> MONEDERO

El mismo modelo transformable fácilmente UNIDAD <> APILADA

Los modelos pueden ser apilados encima de una lavadora o de otra secadora.

Panel de control reversible: los paneles de control pueden ser montados entre los dos tambores para una mejor ergonomía.

Ideal para muchos sectores: hoteles, campings, lavanderías autoservicio, gimnasios, etc...

Preparada para WET CLEANING



ALTAS PRESTACIONES

Ciclos de secado reducidos (menos de 45 minutos). Calefacción de 6,75 kW, opción a 4,5 kW



CONECTIVIDAD

IoT - Danube online estándar

Gestión de lavanderías: OPL y autoservicio

Pago remoto (autoservicio)



EFICIENCIA

Sistema de flujo de aire mejorado

Flujo de aire axial

Gran filtro de borras como cajón

Diseño eficiente



ROBUSTEZ

Mueble exterior en skinplate gris

Puerta robusta de aluminio

Ventilador industrial y potente flujo de aire

Construcción más robusta del marco



OTROS

Modelos con calefacción eléctrica o gas

Paneles en skinplate gris

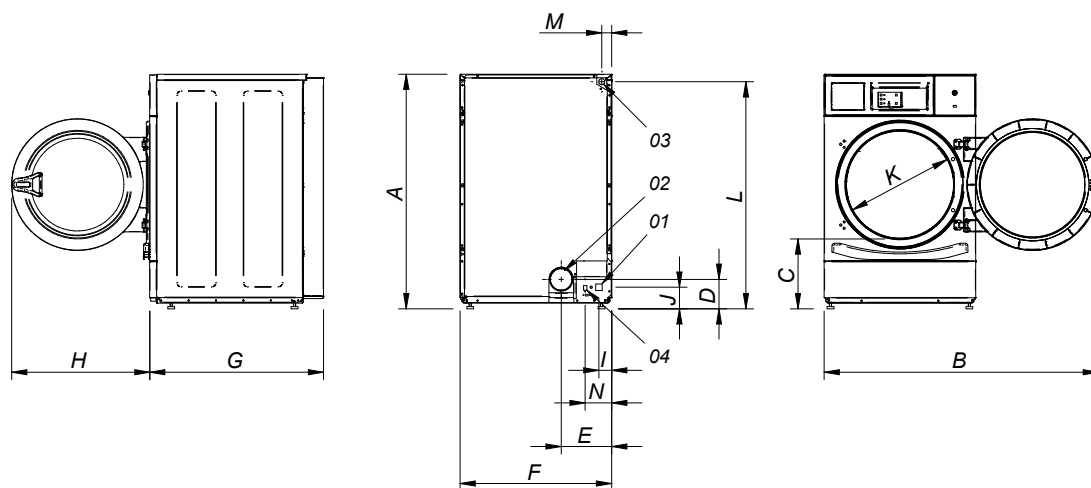
Certificación CE



OPCIONES

- CARE DRY: Control de humedad inteligente.
- Zócalo para mejor ergonomía skinplate
- Zócalo ergonomía en acero inox
- Tambor en acero inoxidable AISI 304
- Mueble exterior en acero inoxidable
- Apertura reversible de la puerta
- Panel de control en la parte inferior (secadora apilada)
- Modelo tropicalizado: placa protegida
- Pedido contenedor completo + embalaje compacto
- Voltaje marítimo 440V III 50/60 Hz Sin neutro
- Kit fichero/monedero

DATOS TÉCNICOS	UNID.	DPR-8 ET2	DPR-10 ET2		
CAPACIDAD Y TAMBOR					
Capacidad 1:20	Kg	8	10		
Volumen (litros)	l	160	200		
Diámetro tambor Ø	mm	590	590		
Profundidad tambor	mm	585	690		
PUERTA					
Altura centro boca carga	mm	554	554		
Altura base boca carga	mm	320	320		
Diámetro de la puerta Ø	mm	480	480		
DATOS GENERALES					
Microprocesador Pantalla táctil 4,3"	-	✓	✓		
Conexión USB	-	✓	✓		
Construcción Paneles	-	Skinplate	Skinplate		
Zócalo OPC	-	OPT	OPT		
Versión autoservicio	-	✓	✓		
Nivel sonoro	dB	62	62		
POTENCIA					
Motor / Ventilador	kW	0,37	0,37		
Calefacción eléctrica	kW	4,5 / 6,75	4,5 / 6,75		
Calefacción gas	kW	6,7	6,7		
CONEXIONES		ELÉCTRICA	GAS / VAPOR	ELÉCTRICA	GAS / VAPOR
Tensión 230V I+N+T 50Hz / 60Hz	Nº x mm ² /A	3 x 10 / 40A	3 x 1,5 / 10A	3 x 10 / 40A	3 x 1,5 / 10A
Tensión 230V III+T 50Hz / 60Hz	Nº x mm ² /A	4 x 4 / 25A	3 x 1,5 / 10A	4 x 4 / 25A	3 x 1,5 / 10A
Tensión 400V III+N+T 50Hz / 60Hz	Nº x mm ² /A	5 x 2,5 / 16A	3 x 1,5 / 10A	5 x 2,5 / 16A	3 x 1,5 / 10A
Ø Evacuación humos	mm	100		100	
Caudal de aire	m ³ /hour	300		300	
CONSUMOS					
Consumo Calefacción eléctrica	kW	6,75 / 4,5		6,75 / 4,5	
Consumo instantáneo gas propano (G31)	kg/h	0,57		0,57	
Consumo instantáneo gas natural (G20)	m ³ /h	0,71		0,71	
DIMENSIONES NETAS/ CON EMBALAJE					
Ancho neto / ancho bruto	mm	680 / 710		680 / 710	
Profundidad neta / profundidad bruta	mm	722 / 832		775 / 832	
Altura neta / altura bruta	mm	1056 / 1141		1056 / 1141	
Peso neto/ peso bruto	kg	89 / 101		93 / 104	
Volumen	m ³	0,67		0,67	



- 01 CONEXIÓN ELÉCTRICA
- 02 EVACUACIÓN HUMOS Ø 100
- 03 ENTRADA GAS 1/2"
- 04 CONEXIÓN ETHERNET

	A	B	C	D	E	F	G	H	I	J	K	L	M	N
DPR-8 ET2	1056	1227	320	140	226	680	722	615	57	91	480	1015	50	118
DPR-10 ET2	1056	1227	320	140	226	680	775	615	57	91	480	1015	50	118

