

DPR-8/DPR-10 EM // DPR-10 BASIC EM

SECHOIRS PROFESSIONNELS



POLYVALENCE

STANDARD <> LIBRE SERVICE

SEUL <> EN COLONNE

Peut être empilé avec une laveuse WPR ou un autre séchoir DPR - Panneau de contrôle réversible (sauf modèle Basic)

Convient à de nombreux secteurs d'activités : restaurants, salles de sports, campings, laveries automatiques, garderies, entreprises de service (franges)...



FONCTIONNALITES

PROGRAMMATEUR EM : sélection du temps et de la température, simple et polyvalent (version standard ou libre-service)

Temps de séchage réduit (moins de 45 minutes)

Chauffage 6,75 kw, option 4,5 kw (sauf modèle Basic, puissance 4,5 kw uniquement)



EFFICIENCE

Flux d'air optimisé

Grand filtre à peluches tiroir

Modèles empilables: le panneau de commande peut être interchangeable vers le bas pour une meilleure ergonomie (sauf modèle Basic)



ROBUSTESSE

Carrosserie en skinplate gris (panneaux laqués blancs sur modèle Basic)

Porte robuste en aluminium

Filtre à peluches tiroir: pas dans la porte

Ventilateur industriel et débit d'air important

Construction robuste de la structure du séchoir



AUTRES

Tambour galvanisé

COOL DOWN intégré: antifroissement en fin de cycle

Modèle Basic disponible en deux versions : modèle triphasé ou modèle monophasé (non convertible)

Chauffage électrique ou gaz

Certification CE



DPR-10 BASIC EM

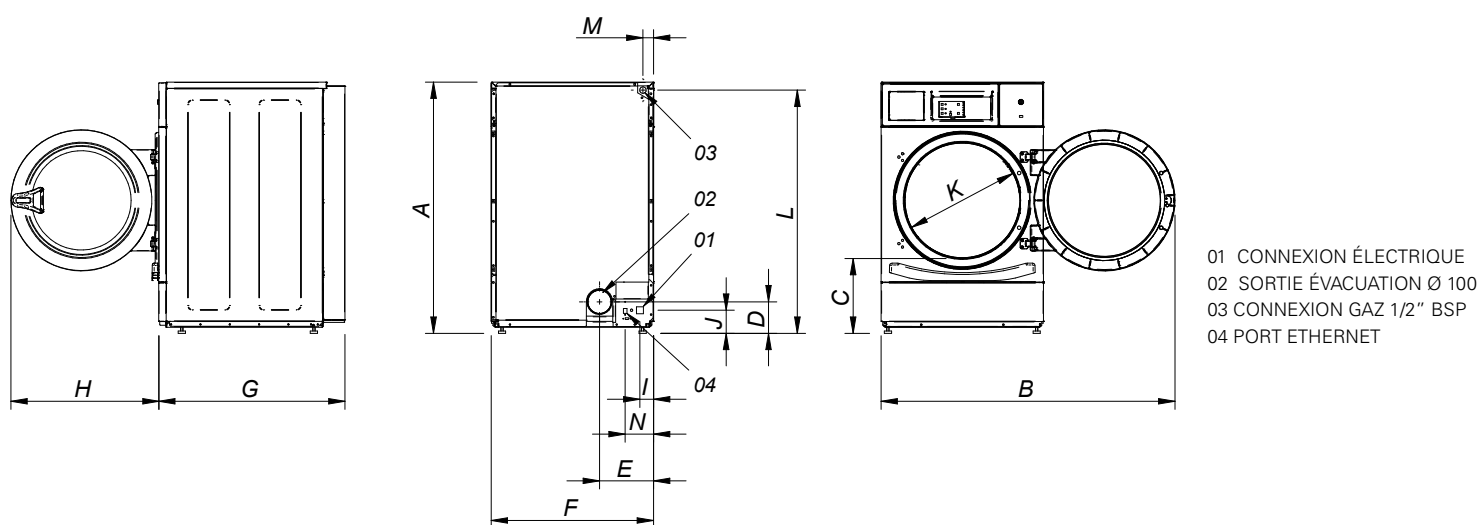


DPR-8/10 EM

OPTIONS

- Ouverture de porte inversée (except Basic)
- Carrosserie inox AISI 304 (sauf modèle Basic)
- Tambour inox AISI 304 (sauf modèle Basic)
- Panneau de commande en bas (séchoir en colonne)
- Socle ergonomique (sauf modèle Basic)
- Commande container complet + emballage compact
- Kit libre-service: monnayeurs jetons/pièces + boîtier, centrale de paiement
- Maritime voltage 440V III 50/60 Hz no N

DONNÉES TECHNIQUES	UNID.	DPR-8 EM		DPR-10 EM / DPR-10 BASIC EM	
CAPACITÉ ET TAMBOUR					
Capacité 1:20	Kg	8		10	
Volume (litres)	l	160		200	
Ø Tambour	mm	590		590	
Profondeur tambour	mm	585		690	
PORTE					
Hauteur centre de la porte	mm	554		554	
Hauteur bas de la porte	mm	320		320	
Ø Porte	mm	480		480	
DONNÉES GÉNÉRALES					
Contrôle électronique	-	✓		✓	
Connexion USB	-	X		X	
Construction Panneaux	-	Skinplate		Skinplate / Blanc Laqué	
Socle OPT	-	OPT		OPT / NO	
Version libre-service	-	✓		✓	
Niveau sonore	dB	62		62	
PUISSANCE					
Moteur / Ventilateur	kW	0,37		0,37	
Chauffage électrique	kW	6,75 / 4,5		6,75 / 4,5 // 4,5	
Chauffage gaz	kW	6,70		6,70	
CONNEXIONS					
Tension 230V I+N+T 50Hz / 60Hz	N° x mm ² /A	3 x 10 / 40A	3 x 1,5 / 10A	3 x 10 / 40A	3 x 1,5 / 10A
Tension 230V III+T 50Hz / 60Hz	N° x mm ² /A	4 x 4 / 25A	3 x 1,5 / 10A	4 x 4 / 25A	3 x 1,5 / 10A
Tension 400V III+N+T 50Hz / 60Hz	N° x mm ² /A	5 x 2,5 / 16A	3 x 1,5 / 10A	5 x 2,5 / 16A	3 x 1,5 / 10A
Ø Evacuation	mm	100		100	
Débit air	m ³ /hour	300		300	
CONSOMMATIONS					
Consommation chauffage électrique	kW	6,75 / 4,5		6,75 / 4,5	
Consommation instantanée gaz propane (G31)	kg/h	0,57		0,57	
Consommation instantanée gaz naturel (G20)	m ³ /h	0,71		0,71	
DIMENSIONS / AVEC EMBALLAGE					
Largeur nette / largeur brute	mm	680 / 710		680 / 710	
Profondeur nette / profondeur brute	mm	722 / 832		775 / 832	
Hauteur nette / hauteur brute	mm	1056 / 1141		1056 / 1141	
Poids net / Poids brut	kg	89 / 101		93 / 104	



	A	B	C	D	E	F	G	H	I	J	K	L	M	N
DPR-8 EM	1056	1227	320	140	226	680	722	615	57	91	480	1015	50	118
DPR-10 EM	1056	1227	320	140	226	680	775	615	57	91	480	1015	50	118

