

DPR-8/DPR-10 EM // DPR-10 BASIC EM SECADORAS PROFESIONALES



VERSATILIDAD

OPL <> MONEDERO
UNIDAD <> APILADA

Los modelos pueden ser apilados encima de una lavadora WPR o de otra secadora DPR. Panel de control reversible (excepto modelo Basic)

Ideal para muchos sectores: restaurantes, hoteles, gimnasios, campings, lavandería autoservicio, guarderías, empresas de servicios (mopas)...



ALTAS PRESTACIONES

PROGRAMADOR EM: selección de tiempo y temperatura, simple y versátil (para versión OPL y autoservicio)

Ciclos de secado reducidos (menos de 45 minutos)

Calefacción: 6,75 kw, opción 4,5 kw (excepto modelo Basic: sólo 4,5 kw)



EFICIENCIA

Sistema de flujo de aire mejorado

Gran filtro de borras como cajón

Máquinas apiladas: el panel de control se puede invertir hacia abajo para una mejor ergonomía (excepto Basic)



ROBUSTEZ

Mueble exterior en skinplate gris (paneles lacados blancos en modelo Basic)

Puerta robusta de aluminio

Cajón como filtro de borras: no en la puerta

Ventilador industrial y potente flujo de aire

Construcción más robusta de la estructura y paneles



OTROS

Tambor galvanizado

COOL DOWN integrado: antiarrugas al final del ciclo
Modelo Basic disponible en dos versiones: modelo trifásico o modelo monofásico (no convertible)

Calefacción eléctrica o a gas

Certificación CE



DPR-10 BASIC EM

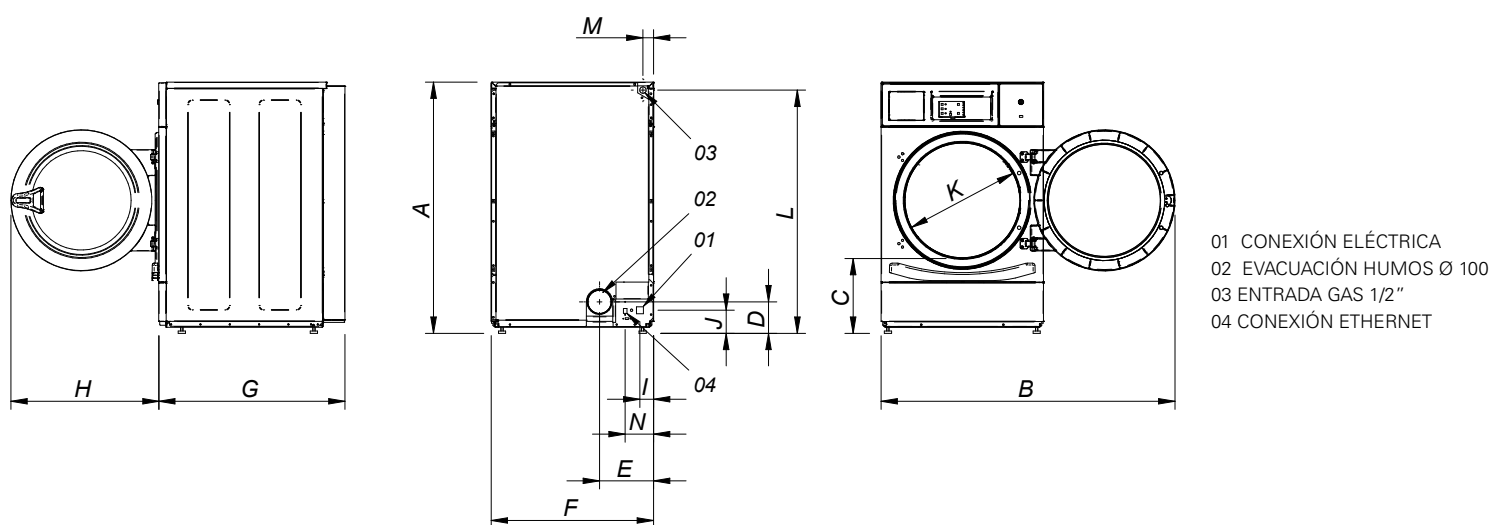


DPR-8/10 EM

OPCIONES

- Apertura reversible de la puerta (excepto Basic)
- Mueble exterior en acero inoxidable AISI 304 (excepto modelo Basic)
- Tambor en acero inoxidable AISI 304 (except Basic)
- Panel de control en la parte inferior (secadora apilada - excepto Basic)
- Zócalo para mejor ergonomía (excepto Basic)
- Kit monedero / fichero, central de pago
- Pedido contenedor completo + embalaje compacto
- Kit fichero/monedero
- Voltaje marítimo 440V III 50/60 Hz Sin neutro

DATOS TÉCNICOS	UNID.	DPR-8 EM		DPR-10 EM / DPR-10 BASIC EM	
CAPACIDAD Y TAMBOR					
Capacidad 1:20	Kg	8		10	
Volumen (litros)	l	160		200	
Diámetro tambor Ø	mm	590		590	
Profundidad tambor	mm	585		690	
PUERTA					
Altura centro boca carga	mm	554		554	
Altura base boca carga	mm	320		320	
Diámetro de la puerta Ø	mm	480		480	
DATOS GENERALES					
Programador Electrónico	-	✓		✓	
Conexión USB	-	X		X	
Construcción Paneles	-	Skinplate		Skinplate // Lacado Blanco	
Zócalo OPC	-	OPC		OPC / NO	
Versión autoservicio	-	✓		✓	
Nivel sonoro	dB	62		62	
POTENCIA					
Motor / Ventilador	kW	0,37		0,37	
Calefacción eléctrica	kW	6,75 / 4,5		6,75 / 4,5 // 4,5	
Calefacción gas	kW	6,70		6,70	
CONEXIONES					
Tensión 230V I+N+T 50Hz / 60Hz	Nº x mm ² /A	3 x 10 / 40A	3 x 1,5 / 10A	3 x 10 / 40A	3 x 1,5 / 10A
Tensión 230V III+T 50Hz / 60Hz	Nº x mm ² /A	4 x 4 / 25A	3 x 1,5 / 10A	4 x 4 / 25A	3 x 1,5 / 10A
Tensión 400V III+N+T 50Hz / 60Hz	Nº x mm ² /A	5 x 2,5 / 16A	3 x 1,5 / 10A	5 x 2,5 / 16A	3 x 1,5 / 10A
Ø Evacuación humos	mm	100		100	
Caudal de aire	m ³ /hour	300		300	
CONSUMOS					
Consumo Calefacción eléctrica	kW	6,75 / 4,5		6,75 / 4,5	
Consumo instantáneo gas propano (G31)	kg/h	0,57		0,57	
Consumo instantáneo gas natural (G20)	m ³ /h	0,71		0,71	
DIMENSIONES NETAS/ CON EMBALAJE					
Ancho neto / ancho bruto	mm	680 / 710		680 / 710	
Profundidad neta / profundidad bruta	mm	722 / 832		775 / 832	
Altura neta / altura bruta	mm	1056 / 1141		1056 / 1141	
Peso neto/ peso bruto	kg	89 / 101		93 / 104	



	A	B	C	D	E	F	G	H	I	J	K	L	M	N
DPR-8 EM	1056	1227	320	140	226	680	722	615	57	91	480	1015	50	118
DPR-10 EM	1056	1227	320	140	226	680	775	615	57	91	480	1015	50	118

