

DD-45 / 60 / 80 BRONZE EM SECHOIRS ROTATIFS



PROGRAMMATEUR EM

Commande électronique simple : sélection du temps et de la température par boutons



FONCTIONNALITES

Inversion de sens du tambour standard
Tambour inox standard
Variateur de fréquence standard



EFFICIENCE

DOUBLE FLUX D'AIR - axial et radial
Grand filtre à peluches tiroir



POLYVALENCE

Fait-sur-mesure - personnalisation



ERGONOMIE

Filtre à peluches tiroir, maille en acier inoxydable
Grand diamètre de porte
Sens d'ouverture de porte ajustable sur site



MAINTENANCE

Panneau de commande articulé : accès facile et ergonomique
Menu technique : statistiques pour les techniciens et maintenance avec console externe.
Accès facile aux composants



AUTRES

Batterie vapeur inox (pression jusqu'à 15 bar)
Transmission par poulie et courroie
Carrosserie en skinplate gris, aspect inox
SOFT DRY - Nouvelles perforations du tambour
COOL DOWN - anti-froissement en fin de cycle
Chauffage électrique, gaz ou vapeur
Homologation CE

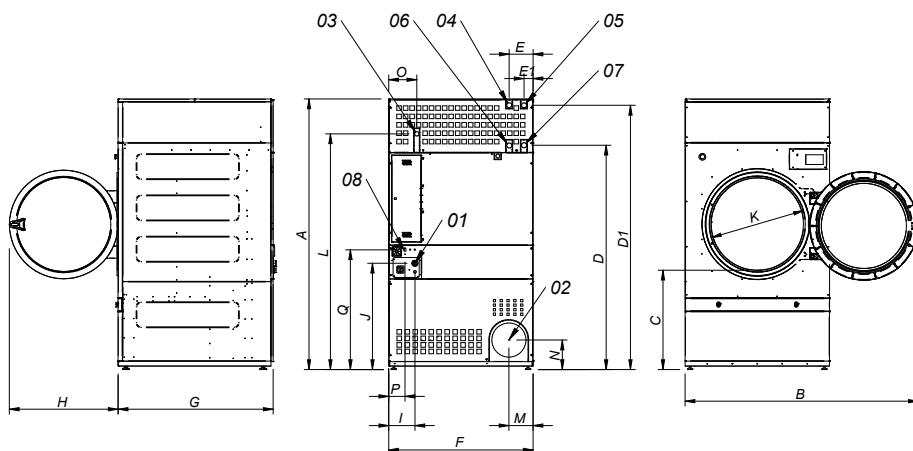


OPTIONS

- NOUVEAU : Porte guillotine automatique ou manuelle
- Hublot double vitrage
- Ouverture de porte opposée
- Panneau arrière d'entrée d'air externe avec filtre
- Filtre peluches mailles 0,6 mm(standard 0,3mm)
- Filtre peluches mailles 1,2 mm(standard 0,3mm)
- Carrosserie en inox
- Panneau frontal en inox
- Batterie vapeur basse pression
- Tension marine pour modèles électriques: 440V III 50/60 Hz sans neutre
- Autres options de tension disponibles

DONNEES TECHNIQUES	UNIT.	DD-45 BRONZE EM	DD-60 BRONZE EM	DD-80 BRONZE EM			
CAPACITE							
Capacité 1/18 // Capacité 1/20	Kg	49,8 // 44,8	66,8 // 60,1	83,3 // 75,0			
Production horaire (electr. // gaz)	Kg/h	80,4 // 84,4	120 // 128,60	128,6 // 173,10			
Capacité d'évaporation (electr. // gaz)	l/h	40,2 // 42,5	60,2 // 65,8	64 // 86,5			
TAMBOUR							
Ø Tambour	mm	1225	1225	1225			
Ø Porte	mm	802	802	802			
Hauteur centre porte	mm	1275	1275	1275			
Hauteur bas de porte	mm	874	874	874			
Longueur tambour	mm	760	1020	1252			
Volume tambour	l	896	1202	1500			
PUISSANCE							
Moteur tambour	kW	0,75	1,1	1,5			
Moteur ventilateur	kW	1,1	1,1	1,1			
Chauffage électrique	kW	54	72	72			
Puissance élec. totale (mod élec.)	kW	55,9	74,25	74,65			
Chauffage gaz	kW	60	90	120			
Consommation instantanée gaz propane (G31)	kg/h	5,14	7,71	10,28			
Consommation instantanée gaz naturel (G20)	m3/h	6,35	9,53	12,71			
Puissance élec. totale (mod. gaz)	kW	1,9	2,25	2,65			
Puissance élec. totale (mod vapeur)	kW	91,3	128	128			
Chauffage vapeur	kW	1,9	2,25	2,65			
CONNEXIONS		ELECTR.	GAZ	ELECTR.	GAZ	ELECTR.	GAZ
Tension 230V - I + N + T	N° x mm2 / A	-	-	-	-	-	-
Tension 230V - III + T	N° x mm2 / A	-	4 x 2,5 / 20A	-	4 x 2,5 / 32A	-	4 x 2,5 / 32A
Tension 400V - III + N + T	N° x mm2 / A	5 x 35 / 100A	5 x 1,5 / 20A	5 x 50 / 125A	5 x 1,5 / 32A	5 x 50 / 125A	5 x 1,5 / 32A
Ø Entrée gaz	BSP	3/4"		3/4"		3/4"	
DIMENSIONS / DIMENSIONS D'EMBALLAGE							
Largeur nette / Largeur brute	mm	1.270/1.330		1.270/1.330		1.270/1.330	
Profondeur nette / Profondeur brute	mm	1.106/1.185*		1.366/1.455		1.598/1.705	
Hauteur nette / Hauteur brute	mm	2.380/2.150		2.380/2.150		2.380/2.150	
Hauteur sans batterie de chauffe	mm	1950		1950		1950	
Poids net / Poids brut	Kg	395/430		529/575		657/715	
AUTRES							
Débit d'air max.	m3/h	3.000		3.000		3.000	
Ø Sortie buées	mm	300		300		300	
Niveau sonore	dB	67		67		67	

* Modèle à gaz ou à vapeur, même mesure que 80 kg (incorpore des batteries à l'arrière)



- 01 CONNEXION ELECTRIQUE
- 02 SORTIE BUEES Ø300
- 03 CONNEXION GAZ 3/4"
- 04 CONNEXION VAPEUR (DD-45) 1"
- 05 CONNEXION VAPEUR (DD-60/80) 1"
- 06 SORTIE CONDENSATS (DD-45) 1"
- 07 SORTIE CONDENSATS (DD-60/80) 1"
- 08 CONNEXION ETHERNET (uniquement disponible pour les modèles CONTROL ET2)

	A	B	C	D	D1	E	E1	F	G	H	I	J	K	L	M	N	O	P	Q
DD-45	2380*	2045	874	1981	2311	211	80	1270	1106	956	248	935	802	2088	214	240	244	160	1053
DD-60	2380*	2045	874	1981	2311	211	80	1270	1366	956	248	935	802	2088	214	240	244	160	1053
DD-80	2380*	2045	874	1981	2311	211	80	1270	1598	956	248	935	802	2088	214	240	244	160	1053

* Mesure avec pieds montés (30mm)

