



EASY TOUCH 2

Pantalla táctil a color de 7", programable y de fácil uso
Conexión USB.

Incluye plataforma online para programar, telemetría,
análisis de datos...mediante la IoT

Videos en pantalla: anuncios, instrucciones (útil
para autoservicio)

37 idiomas



PRESTACIONES DESTACADAS

Inversión de giro estándar

Tambor en acero inoxidable estándar

Variador de frecuencia estándar



EFICIENCIA

CARE DRY - Control de humedad inteligente.

Control de temperatura en entrada de aire del tambor.

AIR RE-CYCLE - Recirculación inteligente del aire.

INSULATED PANELS - Completo aislamiento
térmico del mueble y doble cristal en la puerta.

OPTIMAL FLOW - Sistema de flujo de aire axial-radial.

Gran filtro de borras.

PUERTA DOBLE CRISTAL



VERSATILIDAD

Hechas a medida - Personalización

WET CLEANING



CONECTIVIDAD

IoT Danube Online estándar

Servicio técnico remoto

Gestión de lavanderías



ERGONOMÍA

Cajón del filtro, malla en acero inoxidable

Diámetros de puerta grandes

Inversión de sentido de apertura de puerta



MANTENIMIENTO

Panel de mandos abatible: acceso fácil y ergonómico

Menú técnico: estadísticas, recuperación de datos

para servicio postventa, actualizaciones de software, etc

Fácil acceso a componentes



OTROS

Mueble skinplate gris, efecto inox.

Transmisión mediante motor-reductor.

SPRINKLER - Sistema antiincendios integrado.

SOFT DRY - Tambor con perforaciones embutidas.

COOL DOWN - Enfriamiento al final del ciclo.

Disponibles en calefacción eléctrica, gas o vapor.

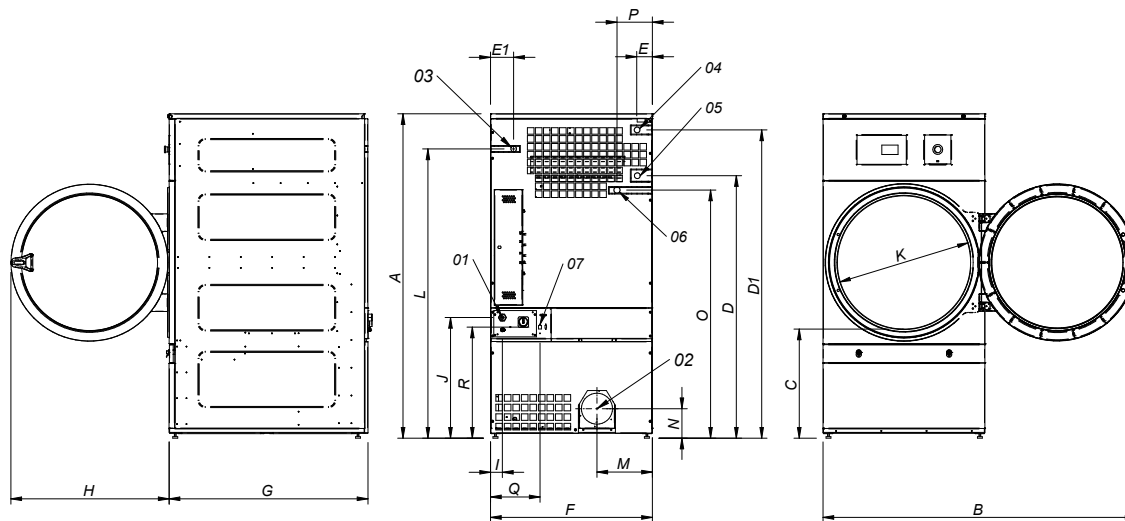
CE aprobado



OPCIONES

- Apertura puerta contraria
- Modelo tropicalizado
- Sistema de dosificación - pulverización
- Panel posterior entrada de aire externa + filtro
- Filtro de borras con mallado 0,6mm (estándar es 0,3mm)
- Filtro de borras con mallado 1,2mm (estándar es 0,3mm)
- Mueble en acero inoxidable
- Panel frontal de acero inoxidable
- Batería vapor de acero inoxidable
- Batería vapor a baja presión
- Voltaje marítimo disponible para modelos eléctricos:
440V III 50/60 Hz No neutral
- Otras opciones de voltaje disponibles
- Embalaje de madera

DATOS TÉCNICOS	UNIT.	DD-28-GOLD ET2	DD-35-GOLD ET2		
CAPACIDAD					
Capacidad 1/18 // Capacidad 1/20	Kg	30,5 // 27,5	36,6 // 27,5		
Producción horaria (Elect. // Gas)	Kg/h	51,6 // 61,1	63,9 // 73,3		
Poder de evaporación (Elect. // Gas)	l/h	26,8 // 31,8	31,5 // 34,7		
TAMBOR					
Ø Tambor	mm	947	947		
Ø Puerta (boca de carga)	mm	802	802		
Altura centro boca de carga	mm	1040	1040		
Altura parte baja boca de carga	mm	640	640		
Profundidad tambor	mm	780	936		
Volumen Tambor	l	549	659		
POTENCIA					
Potencia motor del tambor	kW	0,55	0,55		
Potencia motor ventilador	kW	0,75	0,75		
Potencia calorífica (eléctrica)	kW	30	36		
Potencia eléctrica TOTAL (mod.eléctr)	kW	31,15	37,35		
Potencia calorífica (gas)	kW	41	41		
Consumo instantaneo gas propano (G31)	kg/h	3,51	3,51		
Consumo instantaneo gas natural (G20)	m3/h	4,34	4,34		
Potencia eléctrica TOTAL (mod. gas)	kW	1,35	1,35		
Potencia calorífica (vapor)	kW	50,10	50,10		
Potencia eléctrica TOTAL (mod. vapor)	kW	1,35	1,35		
CONEXIONES		ELÉCTRICA	GAS / VAPOR	ELÉCTRICA	GAS / VAPOR
Tensión 230V - I + N + T	Nº x mm2 / A	-	3 x 1,5 / 20A	-	3 x 1,5 / 20A
Tensión 230V - III + T	Nº x mm2 / A	4 x 35 / 100A	3 x 1,5 / 20A	4 x 50 / 125A	3 x 1,5 / 20A
Tensión 400V - III + N + T	Nº x mm2 / A	5 x 16 / 63A	3 x 1,5 / 20A	5 x 16 / 63A	3 x 1,5 / 20A
Ø Conexión gas	BSP	1/2"		1/2"	
DIMENSIONES / DIMENSIONES CON EMBALAJE					
Ancho neto / Ancho bruto	mm	985 / 1065		985 / 1065	
Profundidad neta / Profundidad bruta	mm	1054 / 1154		1210 / 1310	
Altura neta / Altura bruta	mm	1975 / 2080		1975 / 2080	
Peso neto / Peso bruto	Kg	230 / 260		260 / 285	
OTROS					
Caudal máximo aire	m3/h	1500		1500	
Ø Evacuación vahos	mm	200		200	
Nivel Sonoro	dB	65		65	



- 01 ACOMETIDA ELECTRICA
- 02 SALIDA VAHOS Ø200
- 03 ENTRADA GAS 1/2"
- 04 ENTRADA VAPOR 1"
- 05 SALIDA CONDENSADOS 1"
- 06 VALVULA ANTI INCENDIO 3/4"
- 07 CONEXIÓN ETHERNET

	A	B	C	D	D1	E	E1	F	G	H	I	J	K	L	M	N	O	P	Q	R
DD-28	1975*	1910	660	1590	1875	102	130	985	1054	970	70	730	802	1760	337	178	1510	215	301	676
DD-35	1975*	1910	660	1590	1875	102	130	985	1210	970	70	730	802	1760	337	178	1510	215	301	676

* Medida con patas montadas (30mm)

