

WEN-28 ET2 LAVEUSE ESSOREUSE ESSORAGE NORMAL



EASY TOUCH 2

Ecran tactile 7", entièrement programmable et convivial
Connexion USB. Logiciel gratuit en ligne pour la programmation, la télémétrie, l'analyse de données...
Affichage de vidéos (pubs, instructions...)
37 langues disponibles
8 signaux pour pompes doseuses en standard.



FACTEUR G

Facteur G de 200 : élevé pour un essorage normal, réduit l'humidité résiduelle, réduit le temps de séchage, économies d'énergie



EFFICIENCE

Consommation optimisée : ajustement automatique ou manuel des niveaux d'eau et de produits selon la charge
Water Saving : sélection de 3 niveaux d'économie



POLYVALENCE

STANDARD <> LIBRE-SERVICE
ELECTRIQUE <> EAU CHAUDE
FAIT SUR MESURE : possibilité de personnalisation
WET CLEANING standard



CONNECTIVITE

Communication Danube Online - IoT standard
Maintenance à distance
Gestion de la blanchisserie
Systèmes multi-paiement



ERGONOMIE

Grande porte de chargement en aluminium ø 460 mm
Système de fermeture de porte aisée



MAINTENANCE

Panneau de commande articulé: accès facile et ergonomique
Menu technique: statistiques, erreurs...
Mêmes pièces pour tous les modèles: composants électroniques, variateur, entraînements...



AUTRES

Machines à sceller au sol: base d'ancrage disponible
Cuve et tambour en inox, carrosserie en skinplate
3 arrivées d'eau
Bac à produits avec 4 compartiments
Contrôle électronique du balourd par variateur
Certifications CE et WRAS

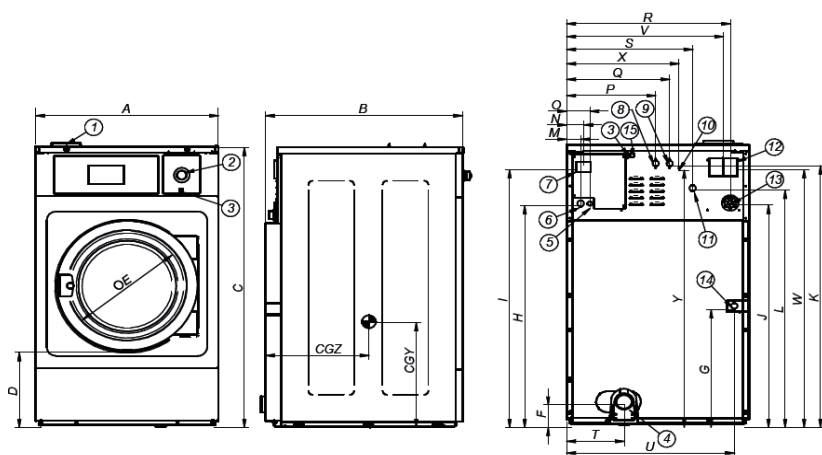


OPTIONS

- Kit 2 pompes doseuses DQ-2
- Pompe doseuse supplémentaire DB-1
- SLUICE: perforations du tambour 8 mm
- Base d'ancrage
- Double vidange
- Vanne de vidange normalement fermée
- AQUA FLOW kit de recirculation de l'eau du bain
- 6 signaux pour pompes doseuses supplémentaires
- Joint de porte en silicone
- Ouverture de porte inversée
- Modèle tropicalisé (ET2)
- Kit de transformation vapeur
- Carrosserie ou panneau frontal en inox AISI-304
- Ouverture de porte temporisée (en cas de coupure de courant)
- Kit libre-service : monnayeur pièces ou jetons + boîtier, centrale de paiement
- Autres voltages

DONNEES TECHNIQUES	UNIT.	WEN-28 ET2	
TAMBOUR			
Capacité 1:9 / 1:10	Kg	31 / 28	
Volume	l	280	
Diamètre	mm	770	
Profondeur	mm	585	
DONNEES GENERALES			
Vitesse de lavage / essorage	r.p.m.	48 / 682	
Facteur G	-	200	
Effort dynamique	KN	3,68 ±6	
Fréquence de l'effort dynamique	Hz	8,02	
Niveau sonore	dB	< 70	
Version libre-service	-	OUI	
Double vidange	-	OPT	
Système de pesage / de bascule	-	NON / NON	
Option Sluice	-	OUI	
PORTE			
Hauteur centre / bas de hublot	mm	700 / 400	
Diamètre	mm	460	
PUISSANCES			
Moteur	kW	4	
Chauffage (modèles élec.)	kW	18	
Puissance max. (modèles élec.)	kW	19,2	
Puissance max. (vapeur ou eau ch.)	kW	4	
CONNEXIONS		ELECTRIQUE	VAPEUR / EAU CHAUDE
Tension 230V - I + N + T	N° x mm2 / A	-	2 x 4 / 32A
Tension 230V - III + T	N° x mm2 / A	3 x 16 / 63A	-
Tension 400V - III + N + T	N° x mm2 / A	4 x 4 / 32A	-
Entrée vapeur (mod. vapeur)	Inch	3/4"	
Consommation vapeur max.	Kg/h	15	
Entrée eau	Inch	3/4"	
Pression d'eau	Kgs/cm ²	2-4	
Consommation d'eau maximum*	Lit/h	164,8	
Vidange	Inch	3"	
Débit vidange	Lit/min	200	
DIMENSIONS / DIMENSIONS D'EMBALLAGE			
Largeur nette / largeur brute	mm	884 / 930	
Profondeur nette / Profondeur brute	mm	1.070 / 1.260	
Hauteur nette / Hauteur brute	mm	1.340 / 1.523	
Poids net / Poids brut	kg	365 / 395	
Volume	m3	1,8	

* Programme N°20, charge 75%



1. BAC PRODUITS
2. BOUTON D'ARRÊT D'URGENCE
3. PORT USB
4. VIDANGE
5. CONNEXION ÉLECTRIQUE POUR POMPES DOSEUSES
6. CONNEXION ÉLECTRIQUE
7. SECTIONNEUR
8. ENTRÉE D'EAU AUXILIAIRE
9. ENTRÉE D'EAU CHAUDE
10. BRANCHEMENT TERRE
11. ENTRÉE D'EAU FROIDE
12. EVENT
13. BRANCHEMENT POMPES DOSEUSES
14. CONNEXION VAPEUR
15. PORT ETHERNET

	A	B	C	D	E	F	G	H	I	J	K	L	M	N	O	P	Q	R	S	T	U	V	W	X	Y	CGY	CGZ
WEN-28	884	1.070	1.330	400	460	145	548	1.063	1.230	1.062	1.250	1.135	61	74	101	430	510	801	640	268	820	772	1.220	570	1.210	591	593

