

WED-35C/45C ET2 LAVADORAS ALTA VELOCIDAD



EASY TOUCH 2

Pantalla táctil 7", totalmente programable y fácil de uso
Conexión USB. Incluye plataforma online para programar, telemetría, análisis de datos...

Videos en pantalla (anuncios, instrucciones...)

37 idiomas disponibles

8 señales de dosificación estándar.



FACTOR G

Facteur G élevé de 450 : humedad residual reducida, tiempo de secado reducido, ahorro de energía



EFICIENCIA

Consumo optimizado: ajuste automático o manual de los niveles de agua y productos según la carga

Sistema Water Saving : 3 niveles de ahorro configurables

Preparado para conexión a depósitos de recuperación de agua AQUABAC



VERSATILIDAD

OPL <> AUTOSERVICIO

ELÉCTRICA <> AGUA CALIENTE

HECHAS A MEDIDA: personalización

WET CLEANING estándar



CONECTIVIDAD

Comunicación Danube Online - IoT estándar

Servicio técnico remoto

Gestión de lavanderías

Systema multi-pago



ERGONOMÍA

Mayores diámetros de puertas : Ø560 mm

Fácil apertura y cierre de puerta



MANTENIMIENTO

Panel de mando abatible: acceso fácil y ergonómico

Menú técnico: estadísticas, errores...



OTROS

Lavadoras flotantes: sin anclaje al suelo

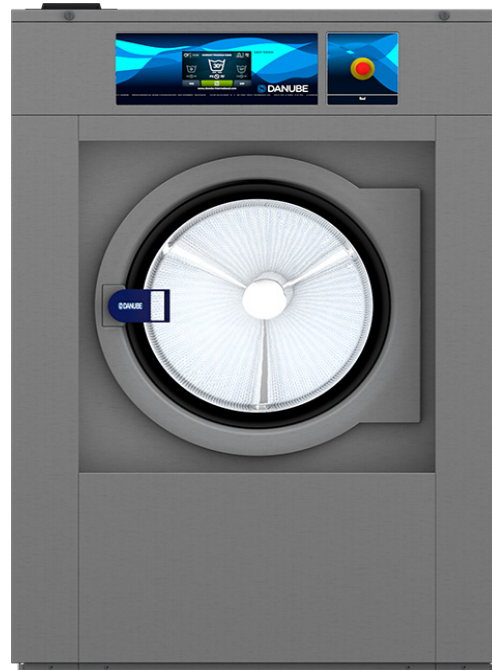
Tambor y cuba en acero inox, mueble en skinplate

3 entradas de agua

Jabonera con 4 compartimentos

Control de desequilibrio mediante variador

Certificaciones CE y WRAS

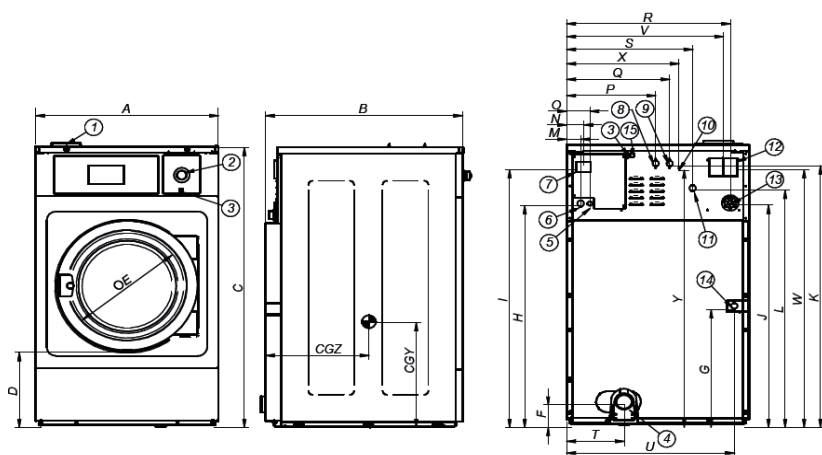


OPCIONES

- Kit 2 bombas dosificadoras DQ-2
- Dosificación extra DB-1
- Doble desagüe
- Válvula desagüe normalmente cerrada
- AQUA FLOW recirculación del agua de lavado
- Patas niveladoras
- Sistema de pesaje en patas
- 6 señales extras de dosificación
- Puerta con apertura reversible
- Modelo tropicalizado (ET2)
- Kit de transformación vapor
- Zócalo ergonómico para mejor altura de carga
- Mueble o panel frontal en acero inoxidable AISI-304
- Kit de auto desbloqueo de la puerta
- Kit monedero / fichero, central de pago
- Otros voltajes

DATOS TÉCNICOS	UNID.	WED-35C		WED-45C	
TAMBOR					
Capacidad 1:9 / 1:10	kg	39 / 35		50 / 45	
Volumen	l	350		450	
Diámetro	mm	860		860	
Profundidad	mm	602		720	
DETALLES GENERALES					
Velocidad lavado / centrifugado	r.p.m.	42,5 / 966		42,5 / 966	
Factor G	-	450		450	
Fuerza máxima transmitida	KN	7,36 ±2,45		7,36 ±2,45	
Frecuencia fuerza dinámica	Hz	14,3		14,3	
Nivel sonoro	dB	<70		<70	
Versión autoservicio	-	SI		SI	
Doble desagüe	-	OPC		OPC	
Sistema de pesaje / volcado	-	OPC / NO		OPC / NO	
Opción Sluice	-	NO		NO	
PUERTA					
Alto centro / base puerta	mm	885 / 540		885 / 540	
Diámetro	mm	560		560	
POTENCIA					
Motor	kW	6		6	
Calefacción (modelos eléc.)	kW	21		21	
Potencia eléc. máx. (modelos eléc.)	kW	22		22	
Potencia máx. (vapor o agua c.)	kW	6		6	
CONEXIONES					
		ELÉCTRICA		VAPOR / AGUA C.	
Tensión 230V - I + N + T	Nº x mm2 / A	-		-	
Tensión 230V - III + T	Nº x mm2 / A	3 x 16 / 63A		3 x 4 / 32A	
Tensión 400V - III + N + T	Nº x mm2 / A	4 x 6 / 40A		4 x 2,5 / 20A	
Entrada de vapor (mod. vapor)	Inch	3/4"		3/4"	
Consumo vapor máx.	Kg/h	18		18	
Entrada de agua	Inch	3/4"		3/4"	
Presión de agua	Kgs/cm ²	2-4		2-4	
Consumo máximo de agua*	Lit/h	261,3		335,9	
Desagüe	Inch	3"		3"	
Capacidad de desagüe	Lit/min	200		200	
DIMENSIONES / DIMENSIONES CON EMBALAJE					
Ancho neto / bruto	mm	1.095 / 1.165		1.095 / 1.195	
Profundo neto / bruto	mm	1.184 / 1.230		1.304 / 1440	
Alto neto / bruto	mm	1.598 / 1.920		1.598 / 1.920	
Peso neto / bruto	kg	750 / 820		770 / 840	
Volumen	m3	2,75		3,3	

*Programa n°20, 75% de carga



1. JABONERA
2. PARO DE EMERGENCIA
3. PUERTO USB
4. DESAGÜE
5. CONEXIÓN ELÉCTRICA A BOMBAS DE JABÓN LÍQUIDO
6. CONEXIÓN ELÉCTRICA
7. INTERRUPTOR GENERAL
8. ENTRADA DE AGUA AUXILIAR
9. ENTRADA DE AGUA CALIENTE
10. CONEXIÓN A TIERRA
11. ENTRADA DE AGUA FRÍA
12. REBOSADERO DE AGUA
13. CONEXIÓN PARA JABÓN LÍQUIDO
14. CONEXIÓN VAPOR
15. PUERTO ETHERNET

	A	B	C	D	E	F	G	H	I	J	K	L	M	N	O	P	Q	R	S	T	U	V	W	X	Y	CGY	CGZ
WED-35C	1.095	1.184	1.600	525	560	158	576	1.330	1.498	1.331	1.513	1.417	61	74	101	596	676	976	808	384	1.028	946	1.496	740	1.558	795	732
WED-45C	1.095	1.304	1.600	525	560	158	576	1.330	1.498	1.331	1.513	1.417	61	74	101	596	676	976	808	384	1.028	946	1496	740	1.558	795	800

