



EASY TOUCH 2

Pantalla táctil 7", totalmente programable y fácil de uso
Conexión USB. Incluye plataforma online para programar, telemetría, análisis de datos...

Videos en pantalla (anuncios, instrucciones...)

37 idiomas disponibles

8 señales de dosificación estándar.



FACTOR G

Facteur G élevé de 450 - 500: humedad residual reducida, tiempo de secado reducido, ahorro de energía



EFICIENCIA

Consumo optimizado: ajuste automático o manual de los niveles de agua y productos según la carga

Sistema Water Saving : 3 niveles de ahorro configurables

Preparado para conexión a depósitos de recuperación de agua AQUABAC



VERSATILIDAD

OPL <> AUTOSERVICIO

ELÉCTRICA <> AGUA CALIENTE

HECHAS A MEDIDA: personalización

WET CLEANING estándar



CONECTIVIDAD

Comunicación Danube Online - IoT estándar

Servicio técnico remoto

Gestión de lavanderías

Systema multi-pago



ERGONOMÍA

Mayores diámetros de puertas : Ø460 mm

Fácil apertura y cierre de puerta



MANTENIMIENTO

Panel de mando abatible: acceso fácil y ergonómico

Menú técnico: estadísticas, errores...



OTROS

Lavadoras flotantes: sin anclaje al suelo

Tambor y cuba en acero inox, mueble en skinplate

3 entradas de agua

Jabonera con 4 compartimentos

Control de desequilibrio mediante variador

Certificaciones CE y WRAS. Opción ETL

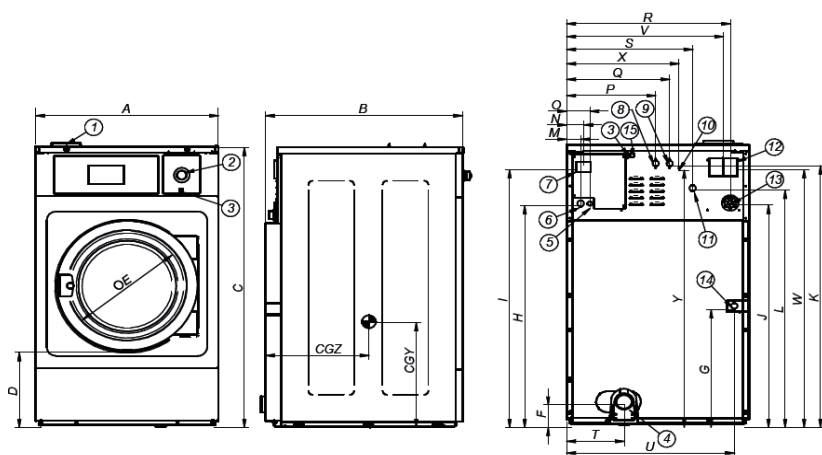


OPCIONES

- Kit 2 bombas dosificadoras DQ-2
- Dosificación extra DB-1
- Doble desagüe
- Válvula desagüe normalmente cerrada
- AQUA FLOW recirculación del agua de lavado
- Patas niveladoras
- Sistema de pesaje en patas
- 6 señales extras de dosificación
- Junta de silicona
- Puerta con apertura reversible
- Modelo tropicalizado (ET2)
- Kit de transformación vapor
- Zócalo ergonómico para mejor altura de carga
- Zócalo para mopas con filtro (sólo modelos válvula)
- Zócalo autoservicio: misma altura de máquina
- Mueble o panel frontal en acero inoxidable AISI-304
- Kit de auto desbloqueo de la puerta
- Kit monedero / fichero, central de pago
- Otros voltajes

DATOS TÉCNICOS	UNID.	WED-18 ET2	WED-22 ET2		
TAMBOR					
Capacidad 1:9 / 1:10	kg	20 / 18	25 / 22		
Volumen	l	180	220		
Diámetro	mm	700	700		
Profundidad	mm	470	560		
DETALLES GENERALES					
Velocidad lavado / centrifugado	r.p.m.	47 / 1.133	47 / 1.071		
Factor G	-	500	450		
Fuerza máxima transmitida	KN	3,41 ±1,4	4,12 ±1,4		
Frecuencia fuerza dinámica	Hz	16	16		
Nivel sonoro	dB	<70	<70		
Versión autoservicio	-	SI	SI		
Doble desagüe	-	OPC	OPC		
Sistema de pesaje / volcado	-	OPC / NO	OPC / NO		
Opción Sluice	-	NO	NO		
PUERTA					
Alto centro / base puerta	mm	765 / 450	765 / 450		
Diámetro	mm	460	460		
POTENCIA					
Motor	kW	2,2	2,2		
Calefacción (modelos eléc.)	kW	12	12		
Potencia eléc. máx. (modelos eléc.)	kW	12,75	12,75		
Potencia máx. (vapor o agua c.)	kW	2,2	2,2		
CONEXIONES					
		ELÉCTRICA	VAPOR / AGUA C.	ELÉCTRICA	VAPOR / AGUA C.
Tensión 230V - I + N + T	Nº x mm2 / A	2 x 16 / 63A	2 x 4 / 32A	2 x 16 / 63A	2 x 4 / 32A
Tensión 230V - III + T	Nº x mm2 / A	3 x 6 / 40A	-	3 x 6 / 40A	-
Tensión 400V - III + N + T	Nº x mm2 / A	4 x 4 / 32A	-	4 x 4 / 32A	-
Entrada de vapor (mod. vapor)	Inch	1/2"		1/2"	
Consumo vapor máx.	Kg/h	12		12	
Entrada de agua	Inch	3/4"		3/4"	
Presión de agua	Kgs/cm ²	2-4		2-4	
Consumo máximo de agua*	Lit/h	118,3		118,3	
Desagüe	Inch	3"		3"	
Capacidad de desagüe	Lit/min	200		200	
DIMENSIONES / DIMENSIONS CON EMBALAJE					
Ancho neto / bruto	mm	884 / 945		884 / 945	
Profundo neto / bruto	mm	913 / 1.030		1.003 / 1.140	
Alto neto / bruto	mm	1.415 / 1.700		1.415 / 1.700	
Peso neto / bruto	kg	360 / 393		380 / 413	
Volumen	m3	1,63		1,83	

*Programa n°20, 75% de carga



1. JABONERA
2. PARO DE EMERGENCIA
3. PUERTO USB
4. DESAGÜE
5. CONEXIÓN ELÉCTRICA A BOMBAS DE JABÓN LÍQUIDO
6. CONEXIÓN ELÉCTRICA
7. INTERRUPTOR GENERAL
8. ENTRADA DE AGUA AUXILIAR
9. ENTRADA DE AGUA CALIENTE
10. CONEXIÓN A TIERRA
11. ENTRADA DE AGUA FRÍA
12. REBOSADERO DE AGUA
13. CONEXIÓN PARA JABÓN LÍQUIDO
14. CONEXIÓN VAPOR
15. PUERTO ETHERNET

	A	B	C	D	E	F	G	H	I	J	K	L	M	N	O	P	Q	R	S	T	U	V	W	X	Y	CGY	CGZ
WED-18	884	913	1.415	450	460	95	380	1.135	1.303	1.138	1.322	1.207	61	74	101	429	509	802	640	348	814	772	1.303	569	1.297	464	702
WED-22	884	1.003	1.415	450	460	95	380	1.135	1.303	1.138	1.322	1.207	61	74	101	429	509	802	640	348	814	772	1.303	569	1.297	464	747

