



# LAVADORAS BARRERA SANITARIA DBW-27/35/50 ET2



## EASY TOUCH 2

Pantalla táctil 7", totalmente programable et de fácil uso ET2, pantalla en ambos lados de la máquina  
Conexión USB. Software gratuito para programar, trazabilidad, análisis de datos..  
Videos en pantalla (instrucciones...)  
37 idiomas disponibles  
8 señales de dosificación estándar



## ALTAS PRESTACIONES

Posicionamiento automático del tambor con freno motor  
3 entradas de agua  
WET CLEANING, trazabilidad estándar  
Modelo con calefacción dual (eléctrica + vapor)  
FACTOR G 375



## EFICIENCIA

Consumo optimizado, ajuste automático y  
Optimal loading, ajuste manual de los niveles de agua y productos según la carga  
Preparada para conexión a depósitos de recuperación de agua: AQUABAC  
Factor G elevado : humedad residual reducida, tiempo de secado reducido  
Water savings : 3 niveles de ahorro configurables



## CONECTIVIDAD

Servicio técnico remoto  
Gestión de lavandería



## ERGONOMIA

Puertas grandes para facilitar la carga/descarga  
Fácil apertura del tambor mediante pulsador  
Altura de carga (800 mm base de la puerta)  
Partición Pullman del tambor: facilita la carga y descarga (opcional)



## MANTENIMIENTO

Componentes eléctricos a la izquierda, componentes mecánicos a la derecha, conexiones en la parte superior (protegidas de agua y detergentes)  
Desagüe central estándar  
Menú técnico : estadísticas, alarmas, autotest, recuperación de datos para técnicos y mantenimiento



## OTROS

2 puertas opuestas  
Mueble exterior en skinplate gris.  
Panel superior, tambor y cuba en acero inox AISI 304  
Variador de frecuencia para controlar desequilibrio  
Calefacción eléctrica, vapor o dual  
Certificaciones CE.



## OPCIONES

- Sistema de pesaje con sensores en patas
- Partición Pullman del tambor
- 6 señales de dosificación extra
- Impresora
- Vapor baja presión
- Doble desagüe
- Llave de toma de agua para muestras
- Válvula desagüe lateral
- Kit jabonera con compartimentos
- Opción UPS en caso corto de suministro eléctrico
- Mueble exterior en acero inox AISI 304
- Zócalo para altura de carga a 850 mm (base puerta)
- Marco en acero inoxidable AISI 304
- Alarma de luz fin de ciclo
- Voltaje marítimo 440V/60Hz/III sin Neutro (modelos eléctricos)
- Otro voltaje 230V III 50-60 Hz



Opción tambor Pullman



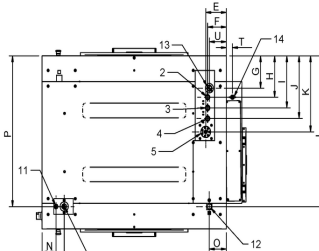
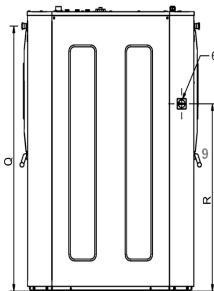
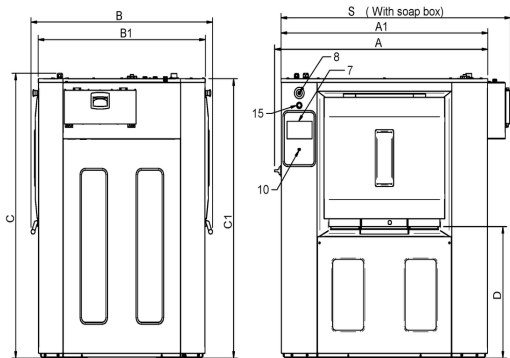
Intertek



Intertek

DATOS TÉCNICOS		UNIT.	DBW-27 ET2		DBW-35 ET2		DBW-50 ET2	
<b>TAMBOR</b>								
Capacidad 1:9 / 1:10		Kg	30 / 27		39 / 35		54 / 49	
Volumen		l	266		347		489	
Diámetro		mm	800		800		800	
Profundidad		mm	530		690		974	
Compartimentos tambor		No	1		1		1	
Partición Pullman del tambor			OPC		OPC		OPC	
<b>DATOS GENERALES</b>								
Velocidad de lavado / centrifugado		r.p.m.	45 / 920		45 / 920		45 / 920	
Factor G		-	375		375		375	
Fuerza máx. transmitida		KN	2,02		2,62		3,74	
Frecuencia fuerza dinámica		Hz	15,4		15,4		15,4	
Nivel sonoro		dB	<70		<70		<70	
Doble desagüe		-	OPC		OPC		OPC	
Sistema de pesaje		-	OPC		OPC		OPC	
<b>PUERTA</b>								
Alto base puerta		mm	800		800		800	
Dimensiones apertura tambor		mm	480 x 515		640 x 515		640 x 515	
Dimensiones apertura cuba		mm	542 x 650		700 x 650		700 x 650	
<b>POTENCIA</b>								
Motor		kW	4		4		5,5	
Calefacción eléctrica (mod. eléc)		kW	18		27		36	
Potencia máx. (modelos eléctricos)		kW	22		31		41,5	
Potencia máx. (modelos vapor)		kW	4		4		5,5	
<b>CONEXIONES</b>			<b>ELÉCTRICA DUAL</b>	<b>VAPOR</b>	<b>ELÉCTRICA DUAL</b>	<b>VAPOR</b>	<b>ELÉCTRICA DUAL</b>	<b>VAPOR</b>
Tensión 230V - I + N + T		Nº x mm <sup>2</sup> / A	-	-	-	-	-	-
Tensión 230V - III + T		Nº x mm <sup>2</sup> / A	4 x 16 / 63A	4 x 2,5 / 16A	4 x 16 / 80A	4 x 2,5 / 16A	4 x 25 / 125A	4 x 2,5 / 16A
Tensión 400V - III + N + T		Nº x mm <sup>2</sup> / A	5 x 10 / 40A	5 x 2,5 / 10A	5 x 10 / 50A	5 x 2,5 / 10A	5 x 16 / 63A	5 x 2,5 / 10A
Entrada vapor (mod. vapeur)		Inch	3/4"		3/4"		3/4"	
Consumo máximo vapor. (mod. vapor)		Kg/h	10,25		16,30		23,30	
Entrada de agua		Inch	3/4"		3/4"		1"	
Presión de red		Kgs/cm <sup>2</sup>	3-5		3-5		3-5	
Consumo máximo de agua*		Lit/h	210		260		450	
Desagüe		Inch	3"		3"		3"	
Capacidad de desagüe		Lit/min	160		160		160	
<b>DIMENSIONES / DIMENSIONES CON EMBALAJE</b>								
Ancho neto / Ancho bruto		mm	1.201 / 1.464		1.359 / 1.608		1.654 / 1.903	
Profundo neto / Profundo bruto		mm	1.098 / 1.300		1.098 / 1.300		1.098 / 1.300	
Alto neto / Alto bruto		mm	1.581 / 1.742		1.581 / 1.742		1.581 / 1.742	
Peso neto / Peso bruto		kg	886 / 906		926 / 946		1.063 / 1.085	
Volumen		m <sup>3</sup>	2,08 / 3,32		2,35 / 3,64		2,87 / 4,31	

\* Programa N°2 carga 100 %



- 1 CONEXIÓN ELÉCTRICA
- 2 AGUA FRIA
- 3 AGUA DESCALCIFICADA
- 4 AGUA CALIENTE
- 5 ENTRADA PRODUCTOS LIQUIDOS
- 6 MAIN SWITCH
- 7 PANEL DE CONTROL
- 8 PARADA DE EMERGENCIA
- 9 APERTURA DE PUERTA
- 10 PUERTO USB
- 11 CONEXION BOMBA DOSIFICADORA
- 12 ENTRADA DE VAPOR
- 13 SALIDA DE VAHOS
- 14 JABONERA
- 15 ROTACIÓN MANUAL DEL TAMBOR

	A	B	C	A1	B1	C1	D	E	F	G	H	I	J	K	L	M	N	O	P	Q	R	S	T	U
DBW 27	1244	1193	1612	1201	1098	1581	745	152	138	206	263	330	397	482	956	163	103	126	956	1499	1059	1350	45	125
DBW 35	1402	1193	1612	1359	1098	1581	745	152	138	206	263	330	397	482	956	163	103	126	956	1499	1059	1508	45	125
DBW 50	1697	1193	1612	1654	1098	1581	745	152	138	206	263	330	397	482	956	163	103	126	956	1499	1059	1803	45	125