

# PRESSES DE BLANCHISSERIE PNEUMATIQUES P-UB / P-CPB



## DEUX MODELES

**PLATEAUX UNIVERSELS : P-UB.**

**PLATEAUX POUR COLS ET POIGNETS : P-CPB.**

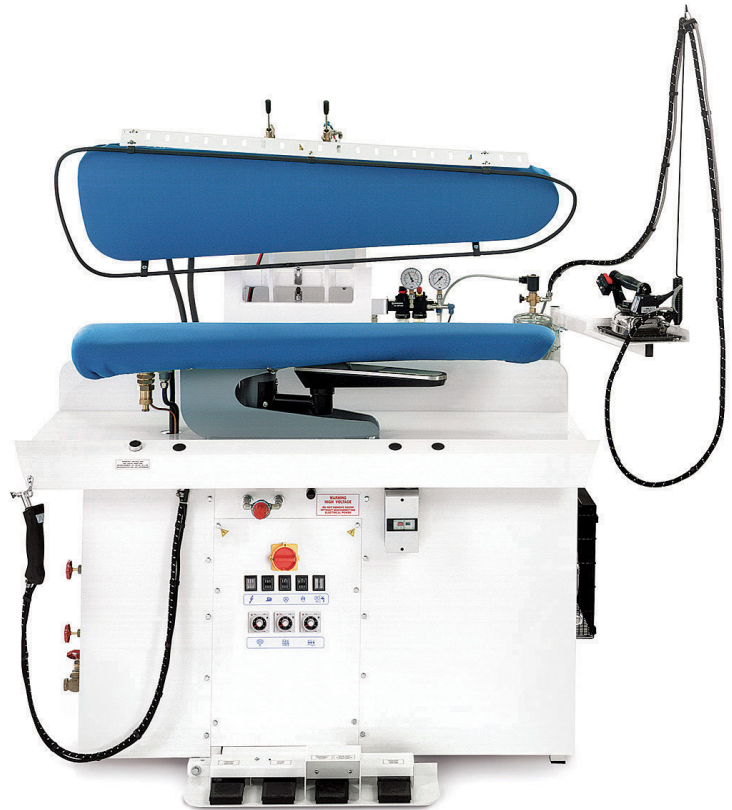
- Plateau inférieur vaporisant et aspirant pour les deux modèles.
- Descente du plateau supérieur par deux boutons poussoirs.
- Disponible avec ou sans chaudière.
- Disponible avec ou sans compresseur.
- Tous les modèles sont équipés d'un électro-aspirateur.
- Pour connexion sur réseau air et vapeur.
- Pression de travail air : 6-7 bar
- Pression de travail vapeur : 4-5 bar
- Voltage: 230/400V III 50-60Hz

## PRESSE MODELE UB

- Plateaux universels, plateau inférieur et supérieur vaporisants et aspirants, option plateau supérieur poli.
- Dimensions plateaux : 1.170 x 360 x 220 mm.

## PRESSE MODELE CPB

- Plateaux pour cols et poignets, plateau inférieur vaporisant et aspirant
- Plateau supérieur poli.



P-UB



P-CPB

## OPTIONS

- Chaudière électrique incorporée 16 Lt (12 kW).
- Compresseur air incorporé 2 HP.
- Groupe fer vapeur.
- Pistolet vapeur.
- Plateau supérieur poli non vaporisant (modèle UB).



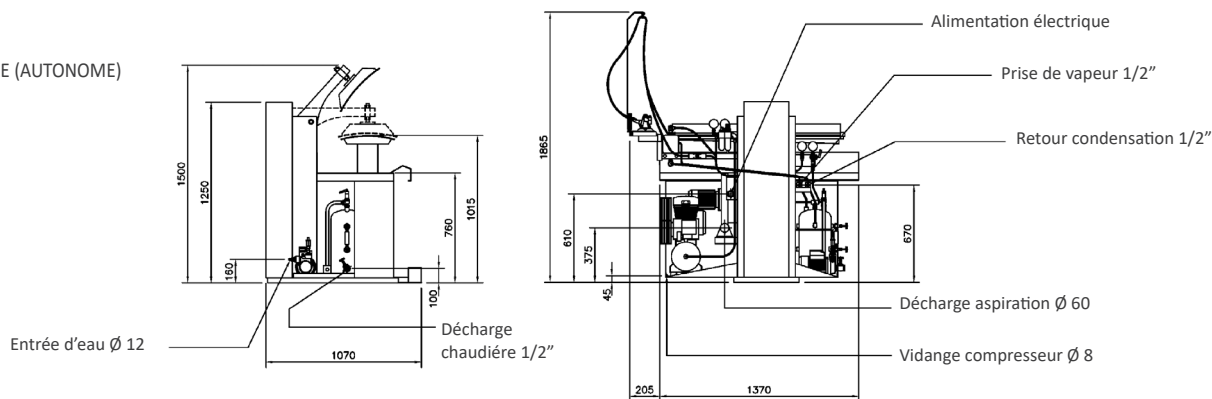
Intertek



Intertek

DONNÉES TECHNIQUES	UNIT.	UB	CPB		
DONNÉES GÉNÉRALES		AVEC CHAUDIÈRE	SANS CHAUDIÈRE		
Dimensions plateau	mm	1.170 x 360 x 220	1.170 x 360 x 220		
Capacité chaudière	l	16	-		
Compresseur	-	Opt	Opt		
Groupe fer	-	Opt	Opt		
Pistolet vapeur	-	Opt	Opt		
Plateau supérieur poli	-	Opt	Opt		
<b>PUISSANCES</b>					
Moteur aspiration	HP	0,6	0,6		
Moteur pompe	HP	0,75	-		
Moteur compresseur (mod. avec option)	HP	2	2		
Puissance chaudière	kW	12	-		
<b>CONNEXIONS</b>					
Ø Entrée eau	BSP	3/8"	-		
Ø Vidange chaudière	BSP	1/2"	-		
Ø Entrée vapeur	BSP	-	1/2"		
Ø Condensats	BSP	-	1/2"		
Pression vapeur	BAR	4-5	4-5		
Consommation vapeur	Kg/h	12-20	12-20		
Ø Entrée air	BSP	-	3/8"		
Ø Pression air	BAR	6-7	6-7		
Ø Consommation air	Nl/min	40	40		
<b>DIMENSIONS / DIMENSIONS AVEC EMBALLAGE</b>					
Largeur nette / Largeur brute	mm	1.370 / 1.440	1.370 / 1.440		
Profondeur nette / Profondeur brute	mm	1.080 / 1.110	1.080 / 1.110		
Hauteur nette / Hauteur brute	mm	1.250 / 1.410	1.250 / 1.410		
Poids net / Poids brut	kg	292 / 342	237 / 287		
Volume	m <sup>3</sup>	1,84 / 2,25	1,84 / 2,25		
<b>AUTRES</b>					
Tension	Hz	230/400V III 50-60	230/400V III 50-60		
Niveau sonore	dB	70	70		

UB / CPB  
AVEC CHAUDIÈRE (AUTONOME)



UB / CPB  
SANS CHAUDIÈRE

