

MANNEQUIN CHEMISES

MFCH



- Sans chaudière : à connecter sur réseau vapeur.
- Peut être installé avec un générateur de vapeur GV-24 - 22 KW
- 2 tendeurs pneumatiques pour manches avec régulateur de pression.
- Carte électronique avec neuf programmes de finition entièrement automatisés avec contrôle du temps de vaporisation et de soufflerie par minuterie.
- Panneau avant chauffant et inclinable.
- Système de tension spéciale dans le bas pour les vêtements longs et courts actionné par cellule photoélectrique.
- Système pneumatique pour régler l'air soufflé.
- Puissance ventilateur 3CV.
- Hauteur de la poupée réglable pneumatiquement.
- Ouverture des épaules réglable manuellement.
- Pression de travail 5-6 bar.
- Consommation air 20 NI/min.
- Voltaje 400V III+N / 230V III 50-60 Hz



MFCH

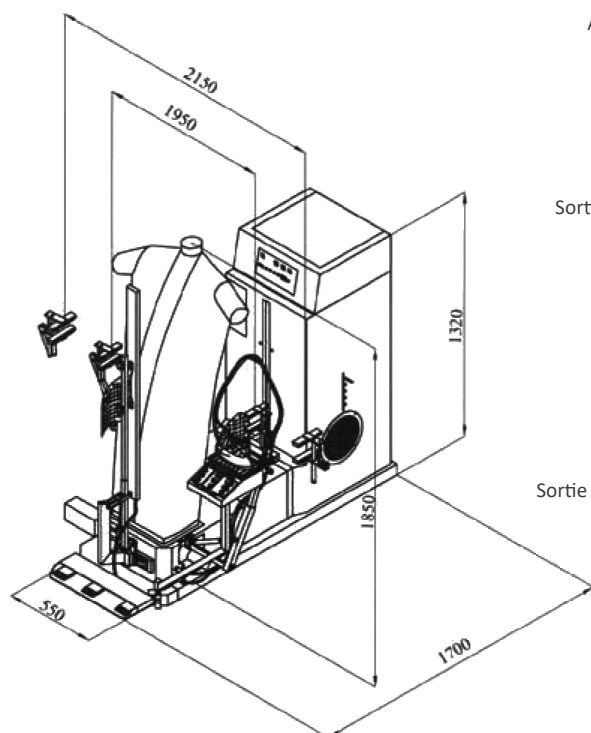


Intertek



Intertek

| DONNÉES TECHNIQUES | UNIT. | MFCH |
|---|----------------|----------------|
| DONNÉES GÉNÉRALES | | |
| Dimensions plateau | mm | - |
| Chaudière | - | Non |
| Capacité chaudière | l | - |
| Compresseur | - | - |
| Groupe fer | - | Opt. |
| Pistolet vapeur | - | - |
| Plateau supérieur poli | - | - |
| PUISSANCES | | |
| Moteur aspiration | HP | - |
| Moteur pompe | HP | - |
| Moteur compresseur (mod. avec option) | - | - |
| Puissance chaudière (mod avec option) | - | - |
| Moteur ventilateur | HP | 3 |
| CONNEXIONS | | |
| Ø Entrée eau | BSP | - |
| Ø Vidange chaudière | BSP | - |
| Ø Entrée vapeur | BSP | 1/2" |
| Ø Condensats | BSP | 1/2" |
| Pression vapeur | BAR | 4-8 |
| Consommation vapeur | Kg/h | 20-30 |
| Ø Entrée air | BSP | 1/4" |
| Ø Sortie air | mm | 1/4" |
| Pression air | BAR | 6 |
| Consommation air | NI/min | 20 |
| DIMENSIONS / DIMENSIONS AVEC EMBALLAGE | | |
| Largeur nette / Largeur brute | mm | 1.900 / 1.940 |
| Profondeur nette / Profondeur brute | mm | 1.600 / 1.190 |
| Hauteur nette / Hauteur brute | mm | 1.850 / 1.850 |
| Poids net / Poids brut | kg | 189 / 276 |
| Volume | m ³ | 5,62 / 4,27 |
| AUTRES | | |
| Tension | Hz | 400V III 50/60 |
| Niveau sonore | dB | 70 |



Air comprimé 1/4": Pression conseillée min. 4 Bar - max. 7 Bar

