



SECHOIRS PROFESSIONNELS

DPR-8 / DPR-10 EM



POLYVALENCE

STANDARD <> LIBRE SERVICE
SEUL <> EN COLONNE

Peut être empilé avec une laveuse WPR ou un autre séchoir DPR - Panneau de contrôle réversible (sauf modèle Basic)

Convient à de nombreux secteurs d'activités : restaurants, salles de sports, campings, laveries automatiques, garderies, entreprises de service (franges)...



FONCTIONNALITES

PROGRAMMATEUR EM : sélection du temps et de la température, simple et polyvalent (version standard ou libre-service)

Temps de séchage réduit (moins de 45 minutes)

Chauffage 6,75 kw, option 4,5 kw (sauf modèle Basic, puissance 4,5 kw uniquement)



EFFICIENCE

Flux d'air optimisé

Grand filtre à peluches tiroir

Modèles empilables: le panneau de commande peut être interchangeable vers le bas pour une meilleure ergonomie (sauf modèle Basic)



ROBUSTESSE

Carrosserie en skinplate gris (panneaux laqués blancs sur modèle Basic)

Porte robuste en aluminium

Filtre à peluches tiroir: pas dans la porte

Ventilateur industriel et débit d'air important

Construction robuste de la structure du séchoir



AUTRES

Transmission par poulie et courroies

Tambour galvanisé

Flux d'air axial

Grand diamètre de porte : 588 mm

COOL DOWN intégré: antifroissement en fin de cycle

Modèle Basic disponible en deux versions : modèle triphasé ou modèle monophasé (non convertible)

Chauffage électrique

Certification CE



DPR-8/10 EM



WPR+DPR



DPR-10 BASIC EM

OPTIONS

- Console de programmation pour contrôle EM
- Ouverture de porte inversée
- Carrosserie inox AISI 304 (sauf modèle Basic)
- Tambour inox AISI 304 (sauf modèle Basic)
- Panneau de commande en bas (séchoir en colonne)
- Socle ergonomique (sauf modèle Basic)
- Kit libre-service: monnayeurs jetons/pièces + boîtier, centrale de paiement

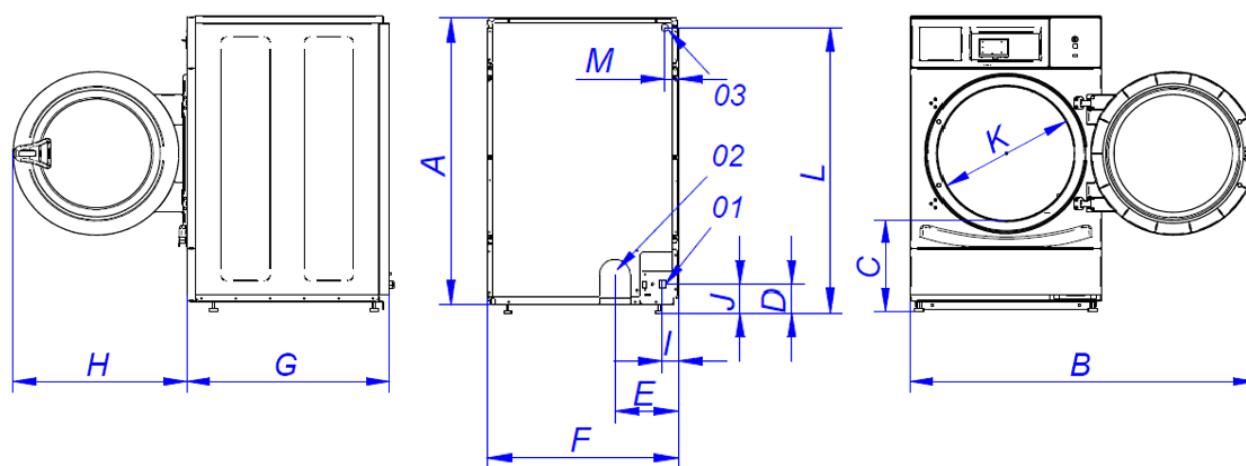


Intertek



Intertek

DONNEES TECHNIQUES	UNIT.	DPR-8 EM	DPR-10 EM / DPR-10 BASIC EM
TAMBOUR			
Capacité 1:20	Kg	8	10
Volume	l	160	200
Diamètre tambour	mm	590	590
Profondeur tambour	mm	585	690
DONNEES GENERALES			
Contrôle EM	-	Electronique	Electronique
Connexion USB	-	NON	NON
Construction	-	Skinplate	Skinplate / panneaux laqués blancs
Socle	-	OPT	OPT / NON DISPONIBLE
Niveau sonore	dB	62	62
Version libre-service	-	OUI	OUI / OUI
PORTE			
Hauteur centre porte	mm	554	554
Hauteur base porte	mm	320	320
Diamètre porte	mm	480	480
PUISSANCES			
Moteur	kW	0,37	0,37
Chauffage électrique	kW	4,5 / 6,75	4,5 / 6,75 (Basic : 4,5 uniquement)
Chauffage gaz	kW	7	7
Consommation gaz propane	Kg/h	0,45	0,45
Consommation gaz naturel	m3/h	0,46	0,46
CONNEXIONS		ELECTRIQUE	ELECTRIQUE
Tension 230V I+N+T 50/60Hz	N° x mm2 / A	3 x 10 / 40A	3 x 10 / 40A
Tension 230V III +T 50/60Hz		4 x 4 / 25A	4 x 4 / 25A
Tension 400V III +N+T 50/60Hz		5 x 2,5 / 16A	5 x 2,5 / 16A
Tension 440V III +T 60Hz		5 x 2,5 / 16A	5 x 2,5 / 16A
Tension 480 V III + T 60Hz		5 x 2,5 / 16A	5 x 2,5 / 16A
Diamètre évacuation	mm	100	100
Débit air	m3/h	300	300
DIMENSIONS / DIMENSIONS D'EMBALLAGE			
Largeur nette / brute	mm	680 / 710	680 / 710
Profondeur nette / brute	mm	722 / 832	775 / 832
Hauteur nette / brute	mm	1.056 / 1.141	1.056 / 1.141
Poids net / brut	kg	89 / 101	93 / 104
Volume	m3	0,67	0,67



01 CONNEXION ÉLECTRIQUE
02 EXTRACTION Ø 100
03 ENTRÉE GAZ 1/2"

	A	B	C	D	E	F	G	H	I	J	K	L	M
DPR-8	1.056	1.227	320	140	226	680	722	615	57	91	480	1.015	50
DPR-10	1.056	1.227	320	140	226	680	775	615	57	91	480	1.015	50