



# SECHOIRS ROTATIFS DD-BRONZE EM

DD-45 / 60 / 80



## PROGRAMMATEUR EM

Commande électronique simple : sélection du temps et de la température par boutons



## FONCTIONNALITES

Inversion de sens du tambour standard  
Tambour inox standard  
Variateur de fréquence standard



## EFFICIENCE

DOUBLE FLUX D'AIR - axial et radial  
Grand filtre à peluches tiroir



## POLYVALENCE

Fait-sur-mesure - personnalisation



## ERGONOMIE

Filtre à peluches tiroir en inox  
Grand diamètre de porte



## MAINTENANCE

Menu technique : statistiques, alarme, autotest, récupération de données pour les techniciens et la maintenance avec console externe

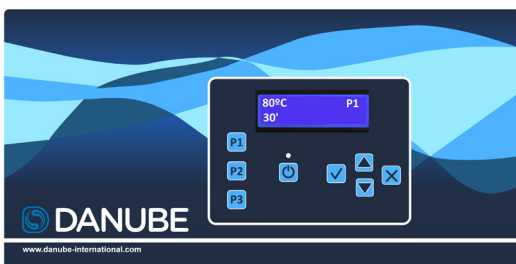


## AUTRES

Carrosserie en skinplate gris, aspect inox  
SOFT DRY - Nouvelles perforations du tambour  
COOL DOWN - anti-froissement en fin de cycle  
Chauffage électrique, gaz ou vapeur  
Homologation CE



Programmateur EM + nouvel affichage



## OPTIONS

- Nouvel affichage pour programmateur EM
- Hublot double vitrage
- Ouverture de porte opposée
- Panneau arrière d'entrée d'air externe avec filtre
- Batterie vapeur en inox
- Batterie vapeur basse pression
- Carrosserie en inox
- Panneau frontal en inox
- Filtre à peluches mailles 0,6 ou 1,2 mm (0,3 mm standard)



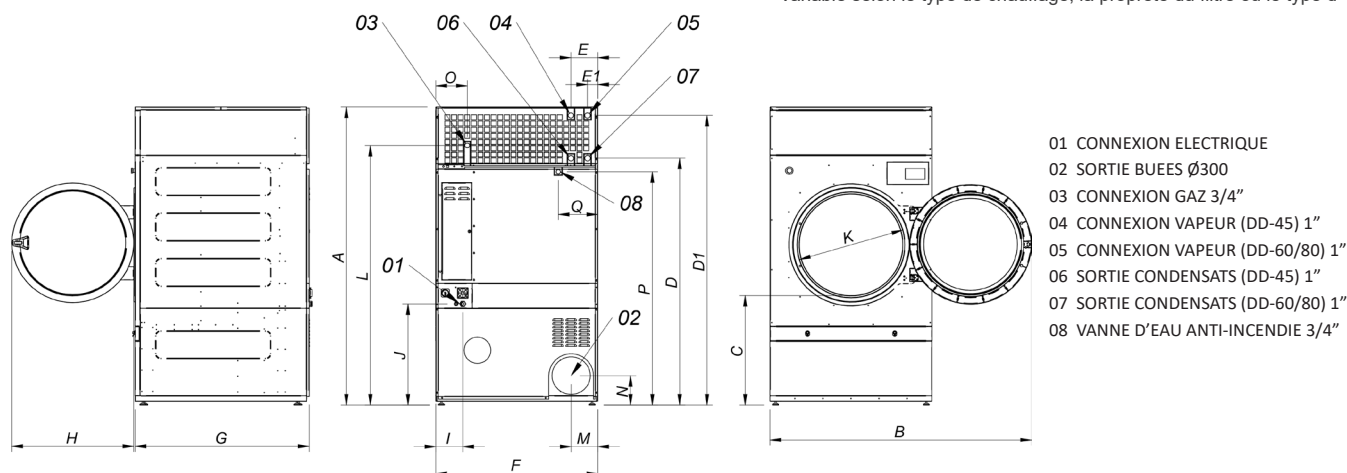
Intertek



Intertek

DONNEES TECHNIQUES	UNIT.	DD-45 BRONZE EM	DD-60 BRONZE EM	DD-80 BRONZE EM			
<b>CAPACITE</b>							
Capacité 1/18	Kg	50	67	83			
Capacité 1/20	Kg	45	60	75			
Production horaire BRONZE*	Kg/h	96-90	129-120	171-160			
Capacité d'évaporation BRONZE*	l/h	42,50	65,80	96,50			
<b>TAMBOUR</b>							
Ø Tambour	mm	1.225	1.225	1.225			
Ø Porte	mm	802	802	802			
Hauteur centre porte	mm	1.275	1.275	1.275			
Hauteur bas de porte	mm	874	874	874			
Longueur tambour	mm	760	1.020	1.252			
Volume tambour	l	896	1.202	1.500			
<b>PUISSANCES</b>							
Moteur tambour	Kw	0,75	1,10	1,50			
Moteur ventilateur BRONZE	Kw	1,10	1,10	1,10			
Chauffage électrique TOUTES GAMMES	Kw	54	72	72			
Puissance élec. totale (mod. élec.) BRONZE	Kw	55,90	74,25	74,65			
Chauffage gaz TOUTES GAMMES	Kw	60	90	120			
Puissance élec. totale (mod. gaz) BRONZE	Kw	1,90	2,25	2,65			
Chauffage vapeur TOUTES GAMMES	Kw	91,30	128	128			
Puissance élec. totale (mod. vap.) BRONZE	Kw	1,90	2,25	2,65			
<b>CONNEXIONS</b>		<b>ELECTR.</b>	<b>VAP / GAZ</b>	<b>ELECTR.</b>	<b>VAP / GAZ</b>	<b>ELECTR.</b>	<b>VAP / GAZ</b>
Tension 230V - I + N + T	N° x mm2 / A	-	-	-	-	-	-
Tension 230V - III + T	N° x mm2 / A	-	4 x 2,5 / 20A	-	4 x 2,5 / 32A	-	4 x 2,5 / 32A
Tension 400V - III + N + T	N° x mm2 / A	5 x 35 / 100A	5 x 1,5 / 20A	5 x 50 / 125A	5 x 1,5 / 32A	5 x 50 / 125A	5 x 1,5 / 32A
Ø Entrée gaz	BSP	3/4"		3/4"		3/4"	
Ø Entrée vapeur	BSP	1"		1"		1"	
Ø Condensats (modèles vapeur)	BSP	1"		1"		1"	
<b>DIMENSIONS / DIMENSIONS D'EMBALLAGE</b>							
Largeur nette / Largeur brute	mm	1.270 / 1.330		1.270 / 1.330		1.270 / 1.330	
Profondeur nette / Profondeur brute	mm	1.106 / 1.185		1.366 / 1.445		1.598 / 1.705	
Hauteur nette / Hauteur brute	mm	2.380 / 2.150		2.380 / 2.150		2.380 / 2.150	
Hauteur sans batterie de chauffe	mm	1.950		1.950		1.950	
Poids net / Poids brut	Kg	395 / 430		529 / 575		657 / 715	
<b>AUTRES</b>							
Débit d'air max. BRONZE	m3/h	3.000		3.000		3.000	
Ø Extraction buées	mm	300		300		300	
Niveau sonore BRONZE	dB	67		67		67	

\* Variable selon le type de chauffage, la propreté du filtre ou le type d'extraction.



	A	B	C	D	D1	E	E1	F	G	H	I	J	K	L	M	N	O	P	Q
DD-45	2380	2045	874	1981	2311	211	80	1270	1106	956	230	870	802	2088	214	240	244	1841	308
DD-60	2380	2045	874	1981	2311	211	80	1270	1366	956	230	870	802	2088	214	240	244	1841	308
DD-80	2380	2045	874	1981	2311	211	80	1270	1598	956	230	870	802	2088	214	240	244	1841	308