



SECHOIRS ROTATIFS DD-BRONZE EM

DD-11 / 14 / 16

PROGRAMMATEUR EM

Commande électronique simple : sélection du temps et de la température par boutons

FONCTIONNALITES

Inversion de sens du tambour standard
Tambour inox standard
Variateur de fréquence standard

EFFICIENCE

DOUBLE FLUX D'AIR - axial et radial
Grand filtre à peluches tiroir

POLYVALENCE

Fait-sur-mesure - personnalisation
OPL > SELF - Modèle OPL standard facilement transformable en version libre-service

ERGONOMIE

Filtre à peluches tiroir en inox
Grand diamètre de porte
Sens d'ouverture de porte ajustable sur site

MAINTENANCE

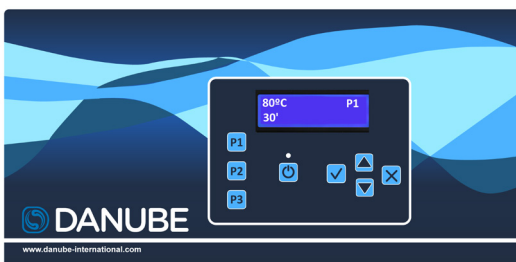
Panneau articulé : accès facile et ergonomique
Menu technique : statistiques, alarme, autotest, récupération de données pour les techniciens et la maintenance avec console externe

AUTRES

Carrosserie en skinplate gris, aspect inox
Transmission directe par motoréducteur
SOFT DRY - Nouvelles perforations du tambour
COOL DOWN - anti-froissement en fin de cycle
Chauffage électrique, gaz ou vapeur
Homologation CE



Programmateur EM + nouvel affichage



OPTIONS

- Nouvel affichage pour programmateur EM
- Hublot double vitrage
- Ouverture de porte opposée
- Panneau arrière d'entrée d'air externe avec filtre
- Batterie vapeur en inox
- Batterie vapeur basse pression
- Carrosserie inox
- Panneau frontal inox
- Filtre à peluches mailles 0,6 ou 1,2 mm (0,3 mm standard)



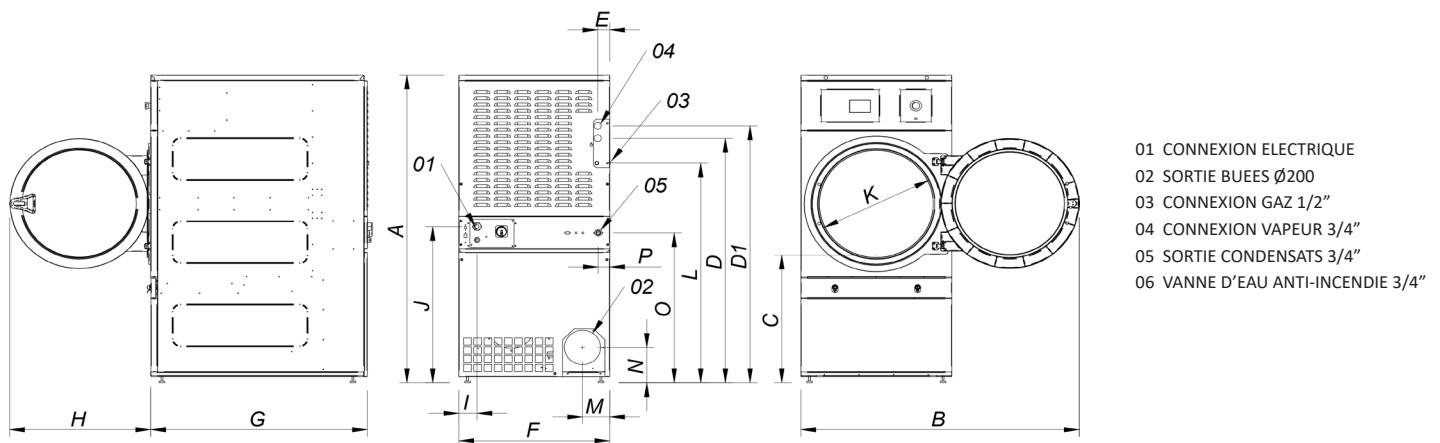
Intertek



Intertek

DONNEES TECHNIQUES	UNIT.	DD-11 BRONZE EM	DD-14 BRONZE EM	DD-16 BRONZE EM			
CAPACITE							
Capacité 1/18	Kg	12	15	18			
Capacité 1/20	Kg	11	13,5	17			
Production horaire BRONZE*	Kg/h	23-21	34-30	35-33			
Capacité d'évaporation BRONZE*	l/h	14,50	15,40	16,30			
TAMBOUR							
Ø Tambour	mm	750	750	750			
Ø Porte	mm	574	574	574			
Hauteur centre porte	mm	976	976	976			
Hauteur bas de porte	mm	689	689	689			
Longueur tambour	mm	475	610	746			
Volume tambour	l	210	270	330			
PUISSANCES							
Moteur tambour	Kw	0,37	0,37	0,37			
Moteur ventilateur BRONZE	Kw	0,25	0,25	0,25			
Chauffage électr. TOUTES GAMMES	Kw	12	18	18			
Puis. élec. totale (mod. elec.) BRONZE	Kw	12,67	18,67	18,67			
Chauffage gaz TOUTES GAMMES	Kw	20,51	20,51	20,51			
Puis. élec. totale (mod. gaz) BRONZE	Kw	0,67	0,67	0,67			
Chauffage vapeur TOUTES GAMMES	Kw	30	30	30			
Puis. élec. totale (mod. vap) BRONZE	Kw	0,67	0,67	0,67			
CONNEXIONS		ELECTR.	VAP / GAZ	ELECTR.	VAP / GAZ	ELECTR.	VAP / GAZ
Tension 230V - I + N + T	N° x mm ² / A	3 x 25 / 63A	3 x 1,5 / 20A	-	3 x 1,5 / 20A	-	3 x 1,5 / 20A
Tension 230V - III + T	N° x mm ² / A	4 x 10 / 40A	3 x 1,5 / 20A	4 x 16 / 63A	3 x 1,5 / 20A	4 x 16 / 63A	3 x 1,5 / 20A
Tension 400V - III + N + T	N° x mm ² / A	5 x 4 / 25A	3 x 1,5 / 20A	5 x 10 / 32A	3 x 1,5 / 20A	5 x 10 / 32A	3 x 1,5 / 20A
Ø Entrée gaz	BSP	1/2"		1/2"		1/2"	
Ø Entrée vapeur	BSP	3/4"		3/4"		3/4"	
Ø Condensats (modèles vapeur)	BSP	3/4"		3/4"		3/4"	
DIMENSIONS / DIMENSIONS D'EMBALLAGE							
Largeur nette / Largeur brute	mm	785 / 865		785 / 865		785 / 865	
Profondeur nette / Profondeur brute	mm	855 / 940		989 / 1.074		1.125 / 1.210	
Hauteur nette / Hauteur brute	mm	1.694 / 1.840		1.694 / 1.840		1.694 / 1.840	
Hauteur sans batterie de chauffe	mm	-		-		-	
Poids net / Poids brut	Kg	172 / 180		180 / 190		187 / 200	
AUTRES							
Débit d'air max. BRONZE	m ³ /h	850		850		850	
Ø Extraction buées	mm	200		200		200	
Niveau sonore BRONZE	dB	64		64		64	

* Variable selon le type de chauffage, la propreté du filtre ou le type d'extraction.



	A	B	C	D	D1	E	E1	F	G	H	I	J	K	L	M	N	O	P
DD-11	1694	1447	689	1354	1422	68	68	785	855	735	95	870	575	1226	133	180	830	65
DD-14	1694	1447	689	1354	1422	68	68	785	989	735	95	870	575	1226	133	180	830	65
DD-16	1694	1447	689	1354	1422	68	68	785	1125	735	95	870	575	1226	133	180	830	65