



LAVEUSES ESSOREUSES BARRIERES

DBW-70 ET2

EASY TOUCH 2

Ecran tactile 7", entièrement programmable et convivial ET2, double affichage
Connexion USB. Logiciel PC gratuit pour la programmation, la traçabilité, l'analyse de données...
Affichage de vidéos (instructions...)
37 langues disponibles
8 signaux pour pompes doseuses en standard

FONCTIONNALITES

Positionnement automatique du tambour avec frein
3 entrées d'eau
WET CLEANING, traçabilité standard
Modèle bi-énergie électrique - vapeur
FACTEUR G 375

EFFICIENCE

Consommation optimisée, ajustement automatique et Optimal loading, ajustement manuel des niveaux d'eau et de produits en fonction de la charge
Facteur G élevé : humidité résiduelle réduite, temps de séchage réduit
Water savings : 3 niveaux configurables d'économies

CONNECTIVITE

Maintenance à distance
Gestion de la blanchisserie

ERGONOMIE

Grandes portes de chargement et déchargement
Ouverture de porte facile par bouton poussoir
Hauteur de chargement (800 mm bas de porte)

MAINTENANCE

Composants électriques côté gauche, composants mécaniques côté droit et connexions sur le dessus (protégées des projections d'eau et de produits)
Vidange centrale standard
Menu technique : statistiques, alarmes, autotest, récupération de données pour techniciens et maintenance

AUTRES

2 portes opposées
Carrosserie en skinplate gris.
Panneau supérieur, cuve et tambour en inox AISI 304
Contrôle électronique du balourd par variateur de fréquence
Chauffage électrique, vapeur ou bi-énergie
Certifications CE.



OPTIONS

- Système automatique de pesage sur pieds
- 6 signaux supplémentaires pour pompes doseuses
- Imprimante
- Vapeur basse pression
- Double vidange
- Prélèvement du bain
- Vanne de vidange latérale
- Kit bac à produits 4 compartiments
- UPS onduleur en cas de coupure de courant
- Carrosserie en inox AISI 304
- Rehausse pour hauteur de chargement à 850 mm (bas de porte)
- Cadre inox sanitaire
- Alarme lumineuse de fin de cycle
- Tension marine 440V/60Hz/III sans Neutre (modèles électriques)
- Autre voltage 230V III 50-60 Hz



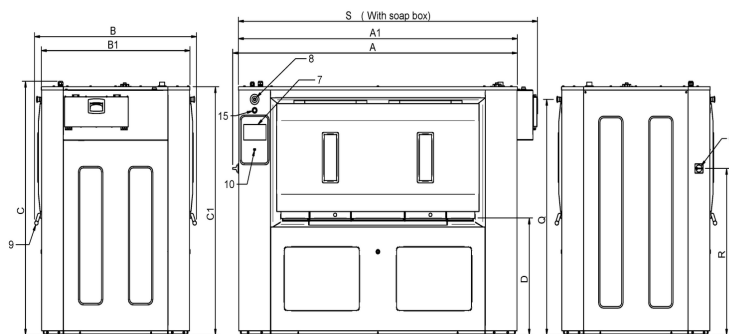
Intertek



Intertek

DONNEES TECHNIQUES		UNIT.	DBW-70 ET2
TAMBOUR			
Capacité 1:9 / 1:10		Kg	78 / 70
Volume		l	694
Diamètre		mm	800
Profondeur		mm	1.380
Nombre de compartiments		No	2
DONNEES GENERALES			
Vitesse de lavage / essorage		r.p.m.	45 / 920
Facteur G		-	375
Effort dynamique		KN	5,24
Fréquence de l'effort dynamique		Hz	15,4
Niveau sonore		dB	<70
Double vidange		-	OPT
Système de pesage		-	OPT
PORTE			
Hauteur bas de porte		mm	790
Dimensions ouverture tambour		mm	640 x 515 (x2)
Dimensions ouverture cuve		mm	1.402 x 650 (x2)
PUISSANCES			
Moteur		kW	7,5
Chauffage électrique (mod. élec)		kW	45
Puissance max. (modèles électriques)		kW	52,5
Puissance max. (modèles vapeur)		kW	7,5
CONNEXIONS		ELECTRIQUE / BIENERGIE	VAPEUR
Tension 230V - I + N + T	N° x mm2 / A	-	-
Tension 230V - III + T	N° x mm2 / A	4 x 35 / 160A	4 x 2,5 / 16A
Tension 400V - III + N + T	N° x mm2 / A	5 x 16 / 80A	5 x 2,5 / 10A
Entrée vapeur (mod. vapeur)	pouces	3/4"	
Consommation vapeur max. (mod. vapeur)	Kg/h	34,2	
Entrée eau	pouces	1"	
Pression d'eau	Kgs/cm ²	3-5	
Consommation d'eau maximum*	Lit/h	720	
Vidange	pouces	3"	
Débit vidange	Lit/min	160	
DIMENSIONS / DIMENSIONS D'EMBALLAGE			
Largeur nette / largeur brute	mm	2.061 / 2.310	
Profondeur nette / Profondeur brute	mm	1.098 / 1.300	
Hauteur nette / Hauteur brute	mm	1.581 / 1.742	
Poids net / Poids brut	kg	1.190 / 1.220	
Volume	m3	3,57 / 5,23	

* Programme N°2, charge 100 %



- 1 CONNEXION ELECTRIQUE
- 2 ENTREE EAU FROIDE
- 3 ENTREE EAU DOUCE
- 4 ENTREE EAU CHAUDE
- 5 ENTREE PRODUITS LIQUIDES
- 6 SECTIONNEUR
- 7 PANNEAU DE CONTRÔLE
- 8 ARRÊT D'URGENCE
- 9 OUVERTURE DE PORTE
- 10 PORT USB
- 11 CONNEXION POMPES DOSEUSES
- 12 ENTREE VAPEUR
- 13 EVENT
- 14 EAU FROIDE POUR BACS A PRODUITS
- 15 ROTATION MANUELLE DU TAMBOUR

	A	B	C	A1	B1	C1	D	E	F	G	H	I	J	K	L	M	N	O	P	Q	R	S	T	U
DBW 70	2104	1196	1612	2061	1098	1581	790	152	138	206	263	330	397	482	956	163	103	126	956	1499	1059	2210	45	125