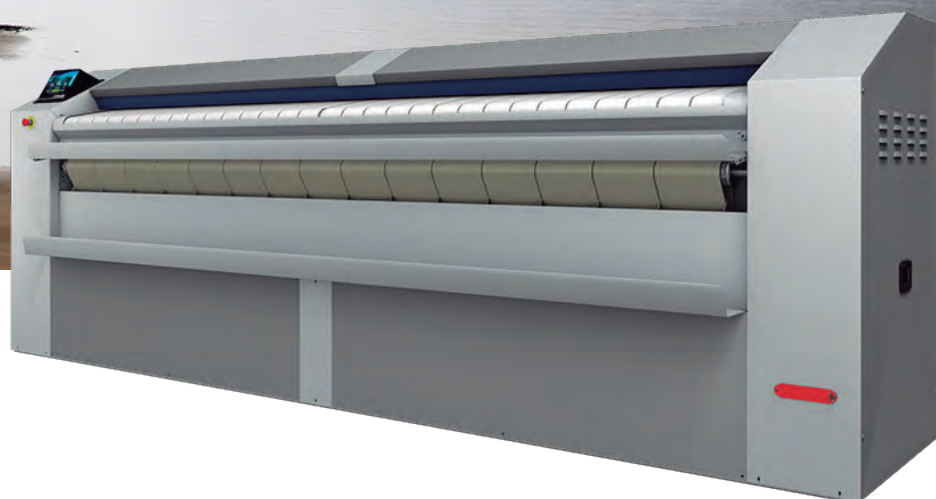


SECHEUSES REPASSEUSES



POUR UNE PARFAITE QUALITÉ DE REPASSAGE

Danube International fournit une gamme complète de sècheuses repasseuses durables à cylindre chauffant. Simple ou équipées de dispositifs sophistiqués, ces machines sont conçues pour la haute performance et les économies d'énergie.

La gamme de sècheuses repasseuses Danube est conçue pour répondre aux besoins des hôtels, des établissements de santé, des maisons de repos et des blanchisseries industrielles. Conçues pour rendre la production de nos clients plus efficace et pour réduire les coûts d'exploitation, elles sont reconnues parmi les sècheuses repasseuses pour être fonctionnelles et faciles à utiliser, en toute sécurité. Innovantes et compactes, elles économisent de l'espace et offrent diverses options qui leur permettent de s'adapter à la plupart des exigences.

4 gammes sont disponibles: les plus petites, avec un cylindre \varnothing 200 et 325 mm et des longueurs utiles de 1 m40 à 2 m selon les modèles, sont contrôlées par un programmateur électronique, simple et facile à utiliser ; elles répondent parfaitement aux besoins des petites structures et combinent rapidité et qualité de repassage au meilleur prix. Notre plus grande gamme est disponible en \varnothing 500 et 650 mm et est spécialement conçue pour répondre aux besoins des hôtels, des établissements de santé, des institutions ou maisons de retraite où la productivité et la qualité sont étroitement liées. En outre, ces modèles offrent un large éventail de fonctionnalités grâce au nouveau microprocesseur ET2 et aux options permettant de gagner du temps et de l'énergie telle que la régulation automatique de la vitesse, la plieuse longitudinale intégrée, la vitesse de repassage plus élevée...



GAMME

SECHEUSES REPASSEUSES - Ø 200 mm

TYPE DE CONTRÔLE	CHAUFFAGE	LARGEUR UTILE		
		1,40m		
Contrôle EC	Electrique	MICRA II		

SECHEUSES REPASSEUSES - Ø 325 mm

TYPE DE CONTRÔLE	CHAUFFAGE	LARGEUR UTILE		
		1,40m	1,60m	2m
Contrôle EC	Electrique ou gaz	DII-14	DII-16	DII-20

SECHEUSES REPASSEUSES - Ø 500 mm

TYPE DE CONTRÔLE	CHAUFFAGE	LARGEUR UTILE		
		2m	2,60m	3,3m
Contrôle ET2	Electrique, gaz ou vapeur	M-20 ET2	M-26 ET2	M-33 ET2

SECHEUSES REPASSEUSES - Ø 650 mm

TYPE DE CONTRÔLE	CHAUFFAGE	LARGEUR UTILE		
		2m	2,60m	3,3m
Contrôle ET2	Electrique, gaz ou vapeur	G-20 ET2	G-26 ET2	G-33 ET2

CODES CHAUFFAGE : E = ELECTRIQUE, G = GAZ, GR = GAZ RADIANT, S = VAPEUR

PETITE ET MOYENNE GAMME : SECHAGE REPASSAGE

GAMME HAUTE PERFORMANCE : SECHAGE REPASSAGE PLIAGE (OPT)



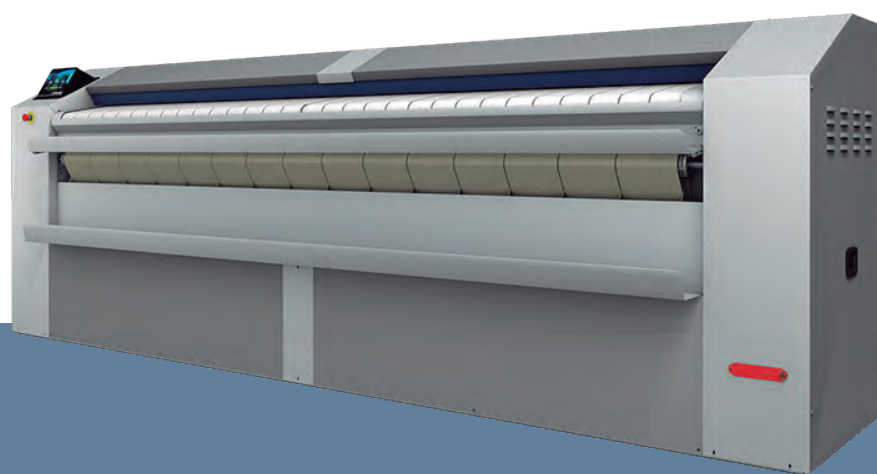
Ø 200 / 325 MM SECHEUSE REPASSEUSE

- ✓ Sèche et repasse le linge plat directement à la sortie d'une laveuseessoreuse à super essorage en une seule opération.
- ✓ Murale, engagement et sortie du linge à l'avant.
- ✓ Cylindre en acier poli.
- ✓ Moteur avec variateur de vitesse.
- ✓ Système de refroidissement progressif « cool down ».
- ✓ Contrôle électronique simple : sélection de la vitesse de repassage et de la température.
- ✓ Engagement et repassage par bandes Nomex
- ✓ Modèle Ø 200 mm, chauffage électrique seulement. Longueur utile 1,40 m
- ✓ Modèle Ø 325 mm, chauffage électrique et gaz. Longueurs utiles 1,40 m / 1,60 m / 2 m.
- ✓ **OPTIONS ø 325 mm**
 - Contrôle de l'humidité résiduelle avec régulation automatique de la vitesse de repassage.
 - Cylindre chromé

Ø 500 MM SECHEUSE REPASSEUSE

- ✓ Sèche et repasse le linge plat directement à la sortie d'une laveuse à super essorage en une seule opération.
- ✓ Engagement et sortie du linge à l'avant.
- ✓ Chauffage électrique, gaz ou vapeur. Modèle gaz radiant disponible.
- ✓ Longueurs utiles: 2 m / 2,60 m / 3,30 m
- ✓ Commande par microprocesseur ET2 avec écran tactile couleur de 7". 5 programmes pré-enregistrés
- ✓ Marche arrière du cylindre.
- ✓ Moteur avec variateur de vitesse.
- ✓ Engagement et repassage par bandes Nomex.
- ✓ Système de refroidissement intégré (cool down).
- ✓ **OPTIONS :**
 - CARE IRON : contrôle de l'humidité résiduelle avec régulation automatique de la vitesse de repassage.
 - Cylindre chromé.
 - HPS : système haute productivité avec vitesse de repassage jusqu'à 15 m/mn et assistance à l'engagement à vitesse réduite.
 - Plieuse longitudinale intégrée avec ou sans sortie arrière.

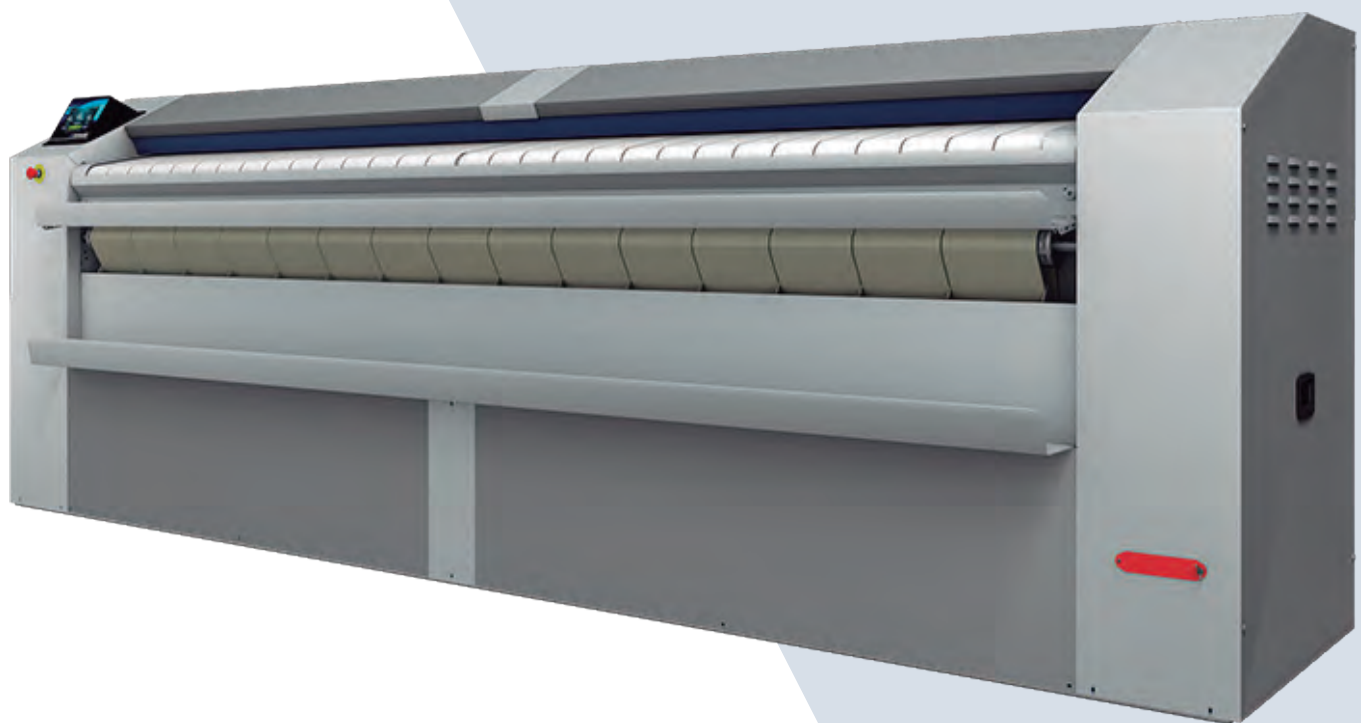
GAMME LA PLUS PERFORMANTE : SECHAGE REPASSAGE PLIAGE (OPT)



Ø 650 MM SECHEUSE REPASSEUSE

- ✓ Sèche et repasse le linge plat directement à la sortie d'une laveuse à super essorage en une seule opération.
- ✓ Engagement et sortie du linge à l'avant.
- ✓ Chauffage électrique, gaz radiant ou vapeur.
- ✓ Longueurs utiles: 2 m / 2,60 m / 3,30 m
- ✓ Commande par microprocesseur ET2 avec écran tactile couleur de 7".
5 programmes pré-enregistrés
- ✓ Marche arrière du cylindre.
- ✓ Moteur avec variateur de vitesse.
- ✓ Engagement et repassage par bandes Nomex.
- ✓ Système de refroidissement intégré (cool down).
- ✓ CARE IRON : contrôle de l'humidité résiduelle avec régulation automatique de la vitesse de repassage standard
- ✓ Cylindre chromé.
- ✓ HPS : système haute productivité avec vitesse de repassage jusqu'à 15 m/mn et assistance à l'engagement à vitesse réduite standard.
- ✓ **OPTIONS :**
 - Cylindre chromé.
 - Plieuse longitudinale intégrée avec ou sans sortie arrière.

PERFORMANCES ELEVÉES





EASY TOUCH 2

- **Contrôle ET2** entièrement programmable avec écran tactile 7" (ø 500 & 650 mm)
- 5 programmes pré-enregistrés
- 38 langues disponibles
- **Connexion USB** : logiciel PC gratuit pour programmation, traçabilité, analyses de données...
- Communication à distance
- Marche arrière du cylindre standard



POLYVALENCE

(Modèles Ø 500 & 650 mm)

- **Modèle gaz radiant** : flexible pour une meilleure production (+ 25 %) ou adapté pour les installations en haute altitude
- **Plieuse longitudinale intégrée**, retour frontal ou sortie arrière
- Possibilité d'ajouter une contre plieuse et un empileur indépendants



ROBUSTESSE

- **Entraînement du cylindre par variateur** : fonctionnement en douceur empêchant l'usure des bandes et des éléments mécaniques
- Panneaux en skinplate et inox : durables
- **Bandes d'engagement et de repassage de qualité Nomex** : résistantes aux températures élevées
- **Option cylindre chromé** (ø 325, 500 & 650 mm) : anti-corrosif, plus durable



CONNECTIVITE

- **Maintenance à distance**
Surveillance de la machine, avertissement d'erreurs, gestion de la traçabilité et des statistiques. Bureau distant et récupération des données pour les techniciens et la maintenance, mise à jour de logiciel, etc.
- **Gestion de la blanchisserie** :
La solution IoT DANUBE vous permet de surveiller et gérer votre blanchisserie.



ERGONOMIE

- Confort acoustique : 65 Dba max
- Panneaux en skinplate et inox : facile à entretenir, plus hygiénique (norme RABC)
- Encombrement compact
- **Deux types de contrôle** conviviaux disponibles :
 - Contrôle électronique **EC** (ø 200 & 325 mm) : simple, sélection de la vitesse et de la température
 - Microprocesseur **ET2** (ø 500 & 650 mm) entièrement programmable
- Hauteur de travail appropriée aux bandes d'engagement :
 - 990 mm (ø 200 & 325 mm),
 - 1120 mm (ø 500 & 650)



MAINTENANCE FACILE

- **Accès facile à tous les composants** des deux côtés de la machine
- **Installation facile** : encombrement minimum, mêmes dimensions pour les modèles 500 et 650 mm, gain de place.
- Plieuse longitudinale intégrée sur ø 500 et 650 mm : ne prend pas plus de place que la machine simple
- Menu technique complet avec l'ET2.



EFFICIENCE

- **CARE IRON** : régulation automatique de la vitesse de repassage en fonction de l'humidité résiduelle, économiseur d'énergie (option sur Ø 325 et 500 mm).
- Bonne conduction de la chaleur grâce au matériau du cylindre et à son épaisseur : meilleur contrôle de la dépense énergétique.
- Circuit de circulation des buées par le bas réduisant la consommation d'énergie.
- Arrêt automatique à 80°C : accroît la durée de vie des bandes de repassage.
- Contrôle précis de la température et consommation d'énergie moins importante (sauf modèles vapeur).
- **Modèle gaz radiant** : production horaire améliorée de 25 %, économies de temps et d'énergie.
- **HPS (High Production System)** : Ajustement automatique de la vitesse de repassage, vitesse réduite à l'engagement et majorée au repassage jusqu'à 15 m/mn pour une production optimisée (standard sur ø 650 mm, option sur ø 500 mm).



EASY TOUCH 2

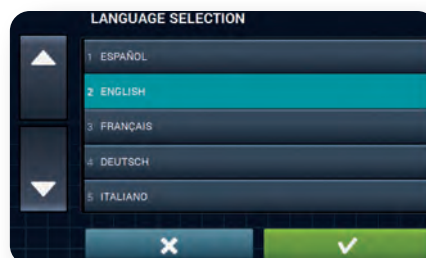
Ecran Tactile 7"

Ecran couleur tactile 7" (modèles ø 500 & 650 mm)
Entièrement programmable : 5 programmes pré-enregistrés, personnalisation des programmes en fonction du besoin.



38 langues disponibles

Facile à configurer afin d'être accessible à tous.



Connexion USB

Logiciel PC gratuit pour la programmation, la traçabilité, l'analyse de données...





ROBUSTESSE

Nos sècheuses repasseuses ont été conçues pour durer et préserver les principaux composants autant que possible.

Entraînement du cylindre par variateur de vitesse

Fonctionnement plus souple pour prévenir l'usure des bandes et des composants mécaniques.

Bandes d'engagement et de repassage qualité Nomex

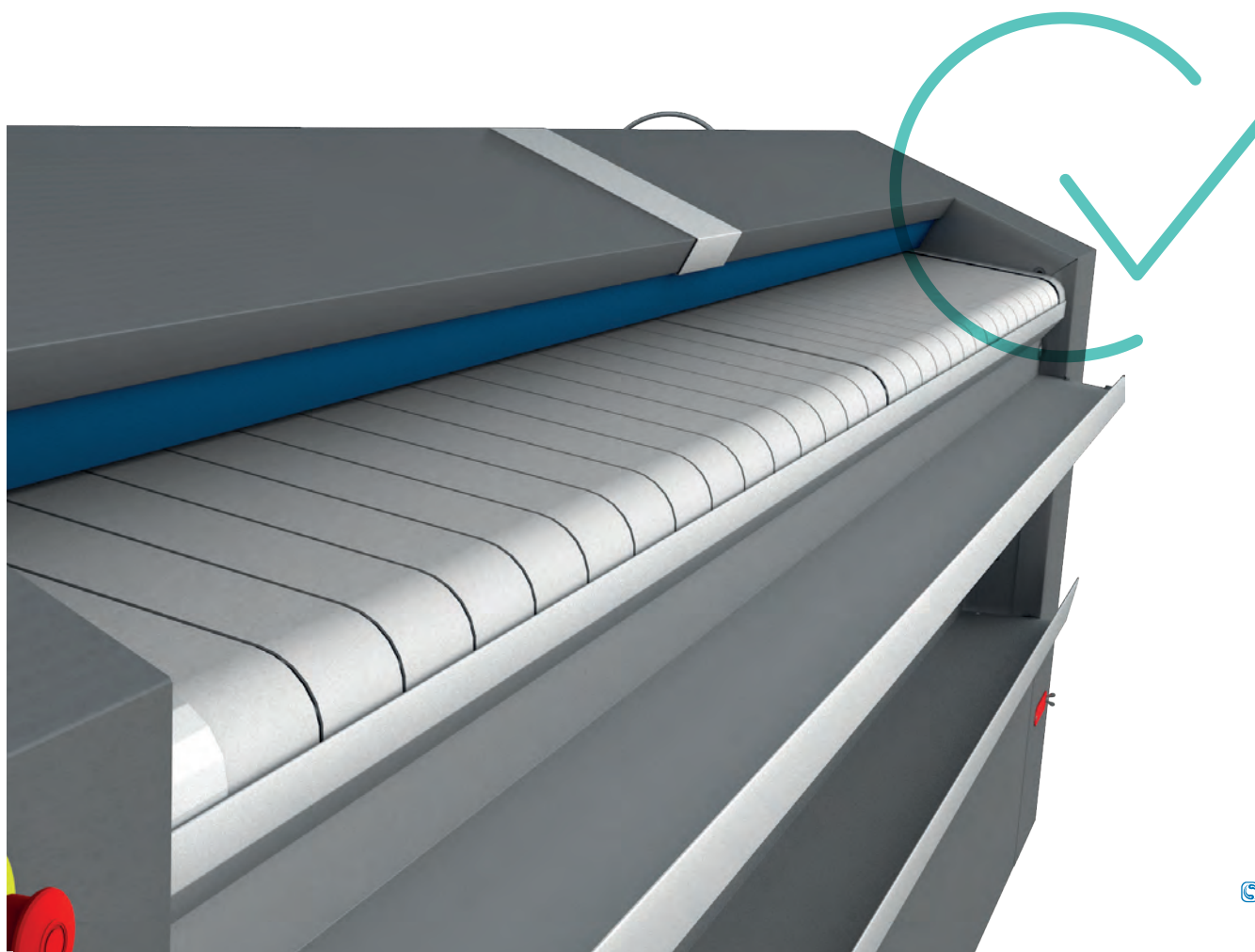
Résistantes aux températures élevées.

Panneaux en skinplate et inox

Durables et faciles à nettoyer.

Cylindre chromé (opt.)

Anticorrosif, plus durable.





EFFICIENCE

Pour les blanchisseries où la qualité et les économies d'énergie sont une priorité, nos sècheuses repasseuses offrent de grandes performances pour satisfaire les besoins de tout type d'établissements.

Care Iron

Régulation automatique de la vitesse de repassage en fonction de l'humidité résiduelle, économiseur d'énergie (option sur \varnothing 325 et 500 mm). Standard sur \varnothing 650 mm.

Contrôle précis de la température

Grâce au microprocesseur, consommation d'énergie moins importante.

Arrêt automatique à 80°C

Accroît la durée de vie des bandes de repassage.

Bonne conduction de la chaleur

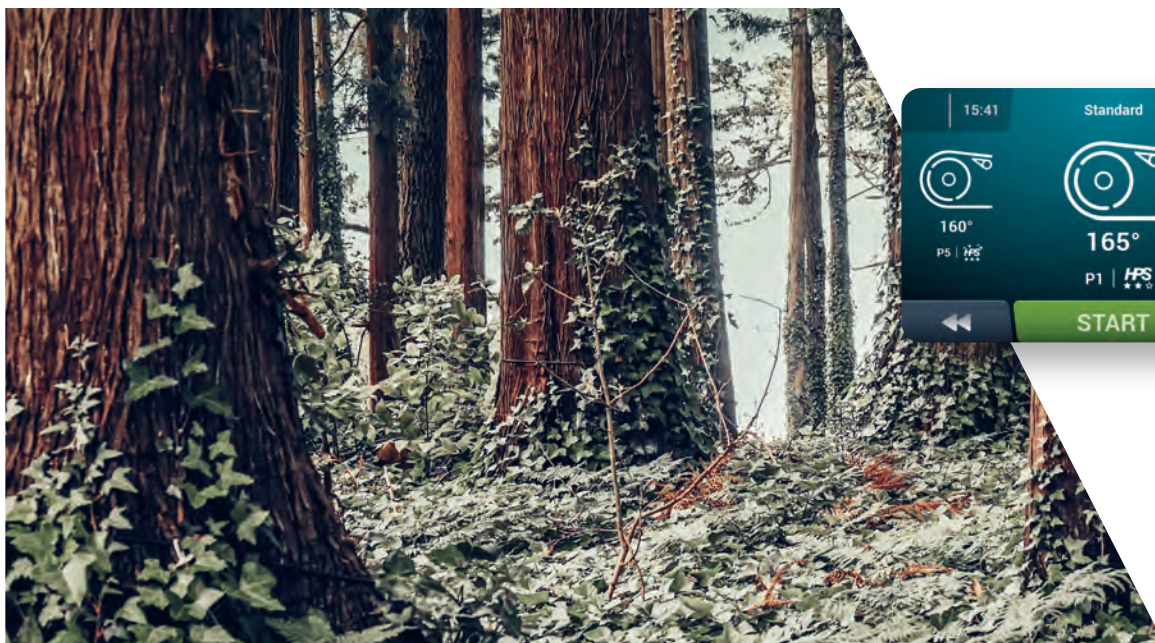
Grâce au matériau du cylindre et son épaisseur : meilleur contrôle de la dépense énergétique

Modèle gaz radiant

Production horaire améliorée de 25 %, économies de temps et d'énergie

HPS

Ajustement automatique de la vitesse de repassage, vitesse réduite à l'engagement et majorée au repassage jusqu'à 15 m/mn pour une production optimisée (standard sur \varnothing 650 mm, option sur \varnothing 500 mm)





CONNECTIVITY



THE INTERNET OF THINGS



Propriétaires

DANUBE Online vous donne la tranquillité d'esprit d'avoir le contrôle de votre entreprise. Tout ce que vous avez à faire est de connecter vos machines à internet (à l'aide d'un câble Ethernet) et vous pouvez surveiller votre entreprise à la maison ou au bureau, sans aller physiquement à la blanchisserie.

Les clients exigent fiabilité et efficacité et vous souhaitez les leur offrir. Avoir la traçabilité des cycles de lavage et de séchage est essentiel pour assurer une **hygiène maximale**.

Configurez les tableaux de bord, les profils et les graphiques qui vous aident le mieux à évaluer et à suivre de près votre ou vos entreprises en temps réel. Vous pouvez afficher les données historiques ou en cours, par machine ou par groupes.

Une action rapide est synonyme d'efficacité pour votre entreprise. Confirmez des informations techniques telles que l'état de la machine, les données historiques, les pannes et les erreurs, afin de remettre la machine en service le plus rapidement possible.

Partagez l'information et la gestion avec les personnes de votre choix : techniciens internes ou externes, collaborateurs, pour le bénéfice mutuel de tous.

Préparez des offres spéciales, envoyez des actualités et touchez directement vos clients pour les fidéliser.



Distributeurs

Vous recevrez les informations historiques et en cours des machines, leur fonctionnement, leur état actuel et bien plus encore, afin que vous puissiez offrir le meilleur support à vos clients.

- + communication
- + convivialité
- + contrôle



Service technique

Informations à distance sur l'état de la machine, rapport d'erreurs, historique, pour faciliter les mises à jour de logiciels à tout moment et les diagnostics immédiats, ainsi que pour réduire les interventions techniques et les déplacements.

- + information
- + précision
- + contrôle



Communication extrêmement sécurisée

L'application vous informe de la fin du cycle par Email.

Gérez et organisez vos dépenses avec des informations telles que le chiffre d'affaires accumulé.

Vous recevrez des offres spéciales, des réductions et des actualités pratiques sur votre téléphone mobile

Appli avec passerelle de paiement, paiements par QR code. Communication extrêmement sécurisée.





POLYVALENCE

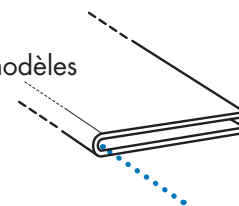
Nos sècheuses repasseuses ø 500 & 650 mm ont été conçues pour pouvoir recevoir de nombreuses options afin de répondre à tout type d'exigences.

Sortie arrière (avec plieuse)

Comme option avec la plieuse longitudinale intégrée, facilitant la manipulation.

Plieuse longitudinale intégrée (option)

Ne prends pas plus de place que la sècheuse repasseuse simple, pour modèles ø 500 & 650 mm

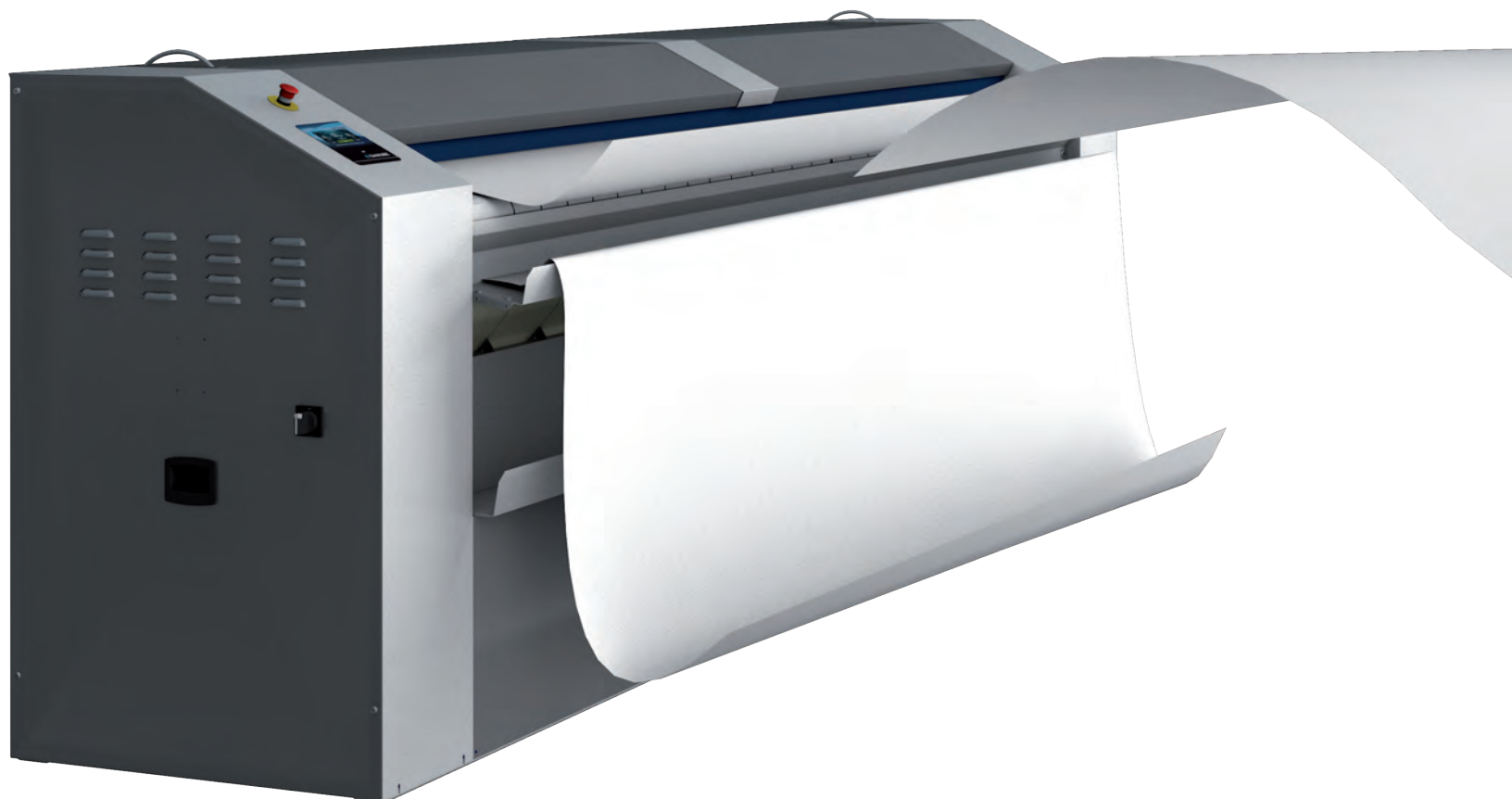
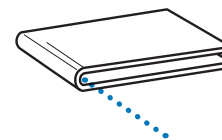


Gaz radiant

Flexibilité pour une meilleure productivité ou pour s'adapter à des endroits à haute altitude avec moins d'oxygène.

Contre plieuse

Possibilité d'ajouter une contre plieuse et un empileur externes pour augmenter la productivité (seulement pour modèles équipés d'une plieuse avec sortie arrière).





ERGONOMIE

Comme santé et sécurité au travail sont des enjeux importants, notre équipement est conçu pour être le plus confortable possible pour les utilisateurs.

Confort acoustique

65 dba max.

Panneaux en skinplate et inox

Facile à nettoyer, meilleure hygiène: conformité RABC.

Moteur avec variateur de vitesse

Accélération graduelle, fonctionnement plus souple.

Encombrement minimum

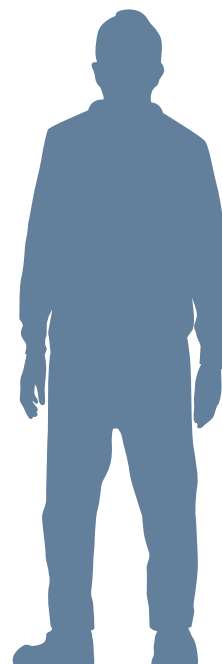
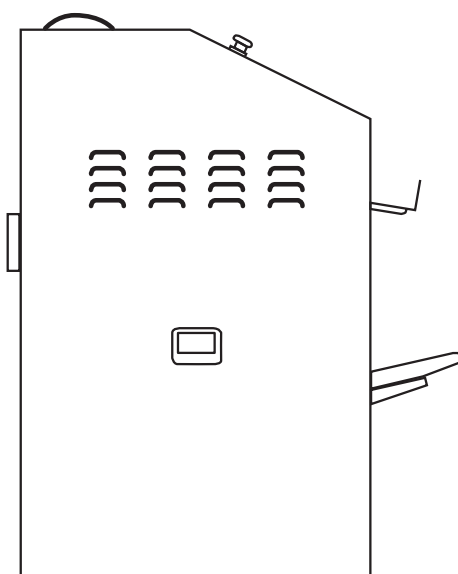
Gain de place, s'adapte à beaucoup d'endroits.

Contrôles conviviaux

Contrôle électronique EC (ø 200 & 325 mm) : sélection de la vitesse et de la température
Microprocesseur ET2 (ø 500 & 650 mm) : entièrement programmable

Hauteurs de travail appropriées

990 mm (ø 200 & 325)
1120 mm (ø 500 & 650)





MAINTENANCE FACILE

L'une des préoccupations de Danube est de rendre la vie plus facile à nos clients. Cela inclut: offrir des équipements de qualité et des pièces de marques réputées, qui exigent peu de maintenance.

Nécessite une connexion électrique et une évacuation

Des deux côtés de la machine.

Encombrement minimum

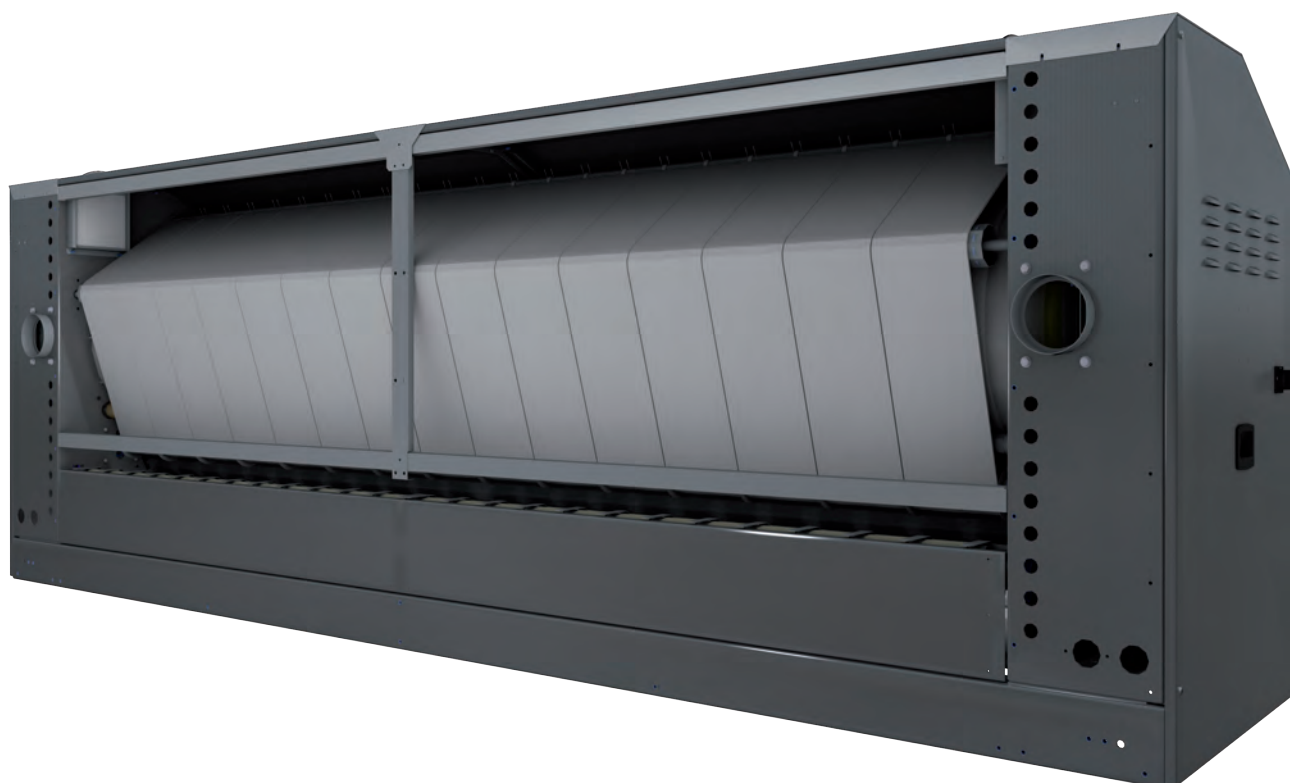
S'adapte à la plupart des espaces.

Accès facile à tous les composants

Menu technique complet avec l'Easy Touch 2

Communication à distance avec l'ET2

Intervention plus rapide, module WIFI.



SECHEUSES REPASSEUSES DONNEES TECHNIQUES

	UNIT.	Ø 200		Ø 325		Ø 500			Ø 650			
		MICRAII	DII-14	DII-16	DII-20	M-20 ET2	M-26 ET2	M-33 ET2	G-20 ET2	G-26 ET2	G-33 ET2	
DONNEES GENERALES												
Production horaire théorique 45 % d'humidité	Kg/h	12-14	10-20	20-30	30-40	50-70	60-80	80-120	65-90	80-104	104-160	
Pouvoir d'évaporation	l/h	8-10	7-14	14 - 21	21 - 28	35 - 49	42 - 56	56 - 84	45-63	55 - 73	73 - 110	
Ø cylindre	mm	200	325	325	325	500	500	500	650	650	650	
Longueur utile	mm	1.400	1.400	1.600	2.000	2.000	2.600	3.300	2.000	2.600	3.300	
Hauteur sol-bandes d'engagement	mm	990	990	990	990	1.120	1.120	1.120	1.120	1.120	1.120	
Vitesse de repassage	mt/min	1-5	1-6,5	1-6,5	1-6,5	1-8	1-8	1-8	1-15	1-15	1-15	
Contrôle		EC	EC	EC	EC	ET2	ET2	ET2	ET2	ET2	ET2	
Nbre de programmes	N°	7	7	7	7	5	5	5	5	5	5	
Plieuse long. + sortie arrière		NON	NON	NON	NON	OPT	OPT	OPT	OPT	OPT	OPT	
Grande surface de contact	°	270	270	270	270	310	310	310	310	310	310	
PUISSANCE												
Électrique	Puis. chauffage	Kw	10,5	12	16,2	21	31,5	40,5	54	42	54	72
	Puis. totale électrique	Kw	10,84	12,37	16,57	21,49	32,12	41,37	54,87	43,05	55,05	73,05
Gaz	Puis. totale électrique	Kw	—	14	22,5	30	40	55	69	52	69	78
	Puis. totale électrique	Kw	—	0,37	0,37	0,49	0,87	0,87	0,87	1,05	1,05	1,05
Vapeur	Puis. chauffage	Kw	—	—	—	—	50	64	81	60	76	97
	Puis. totale électrique	Kw	—	—	—	—	0,62	0,87	0,87	1,05	1,05	1,05
Puis. moteur cylindre	Kw	0,25	0,25	0,25	0,25	0,37	0,37	0,37	0,55	0,55	0,55	
Puis. moteur ventilateur	Kw	0,09	0,12	0,12	0,12 x 2	0,25 (x 2 if gas)	0,25 x 2	0,25 x 2	0,25 x 2	0,25 x 2	0,25 x 2	
CONNEXIONS												
Ø Entrée gaz	BSP	—	1/2"	1/2"	1/2"	1"	1"	1"	1/2"	1/2"	1/2"	
Ø Entrée vapeur	BSP	—	—	—	—	3/4"	3/4"	3/4"	3/4"	3/4"	3/4"	
Ø Condensats (modèles vapeur)	BSP	—	—	—	—	1/2"	1/2"	1/2"	1/2"	1/2"	1/2"	
DIMENSIONS												
Longueur	mm	1.878	1.960	2.210	2.560	2.845	3.445	4.145	2.845	3.445	4.145	
Profondeur (sans bacs)	mm	444	644	644	644	1.070	1.070	1.070	1.070	1.070	1.070	
Hauteur	mm	1.335	1.107	1.107	1.107	1.420	1.420	1.420	1.420	1.420	1.420	
Poids	Kg	180	300	355	405	930	1.180	1.430	1.189	1.517	1.765	
DIMENSIONS D'EMBALLAGE												
Longueur	mm	2130	2.340	2.340	2.780	3.145	3.745	4.445	3.145	3.745	4.445	
Profondeur	mm	770	770	770	770	1.153	1.153	1.153	1.153	1.153	1.153	
Hauteur	mm	1.570	1.400	1.400	1.400	1.672	1.672	1.672	1.672	1.672	1.672	
Poids	Kg	220	335	375	428	972	1.470	1.480	1.231	1.567	1.815	
Volume	m3	2,57	2,52	2,52	3,00	6,06	7,22	8,57	6,06	7,22	8,57	
AUTRES												
Nbre d'évacuations	N°	1	1	1	2	1	2	2	2	2	2	
Ø évacuation	mm	83	98	98	98	153	153	153	153	153	153	
Débit d'air	m3/h	300	500	500	1.000	600	1.200	1.200	1.200	1.200	1.200	
Niveau sonore	dB	55	60	60	63	65	65	65	65	65	65	

Danube se réserve le droit de modifier les données techniques sans préavis.

**SECHEUSES
REPASSEUSES**

www.danube-international.com
www.danube.fr

 **DANUBE**

DANUBE International
Parc d'Activités de Sologne - CS 10026
41600 Lamotte-Beuvron - FRANCE
Tél.: +33 (0)2 54 88 05 76
Fax: +33 (0)2 54 96 89 04
Hotline: +33 (0)2 54 88 83 22
support@danube.fr
SAV: +33 (0)2 54 88 83 65
Logistique commandes:
+33 (0)2 54 88 05 76
info@danube-international.com



ONNERA GROUP